

製品承認図

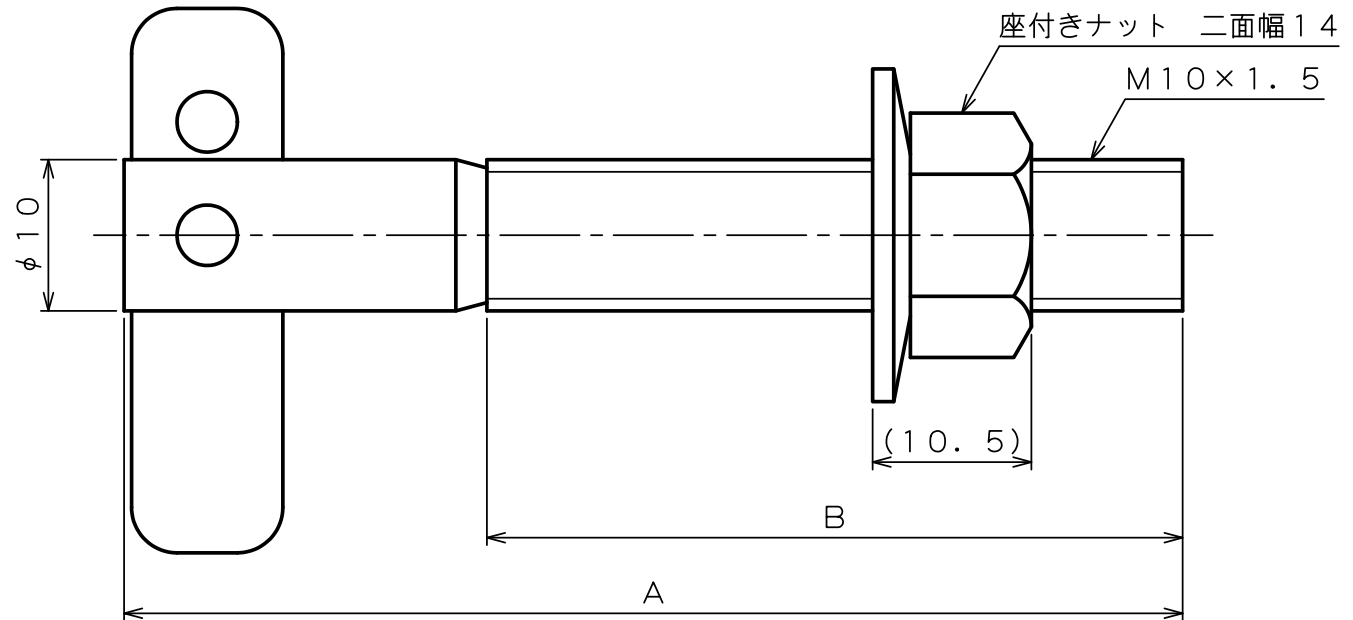
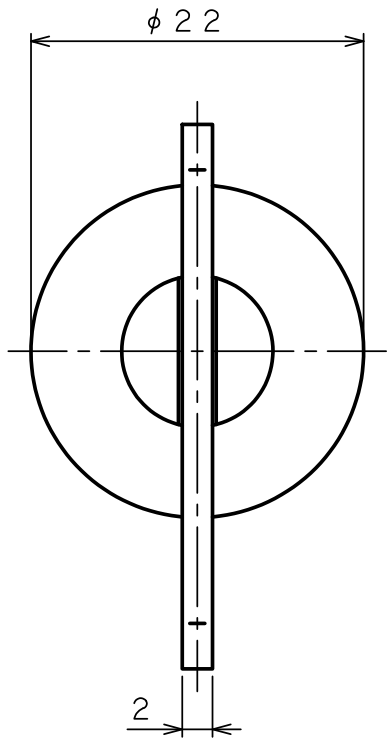
対象製品

Tロック TLタイプ

対象品番

TL-1050,TL-1070
TL-1090,TL-1010

品番	A	B
TL-1050	50	26
TL-1070	70	46
TL-1090	90	66
TL-1010	100	76



出図
'22.12.12
技術部

表面处理：電気亜鉛めっき三価クロメート処理

作成年月日 ' 22 / 12 / 12

unika ユニカ株式会社		尺度 Free	承認	検図	作図	名称 Tロック TLタイプ TL-10** (M10)	図番 TLC-1000B