

製 品 承 認 図

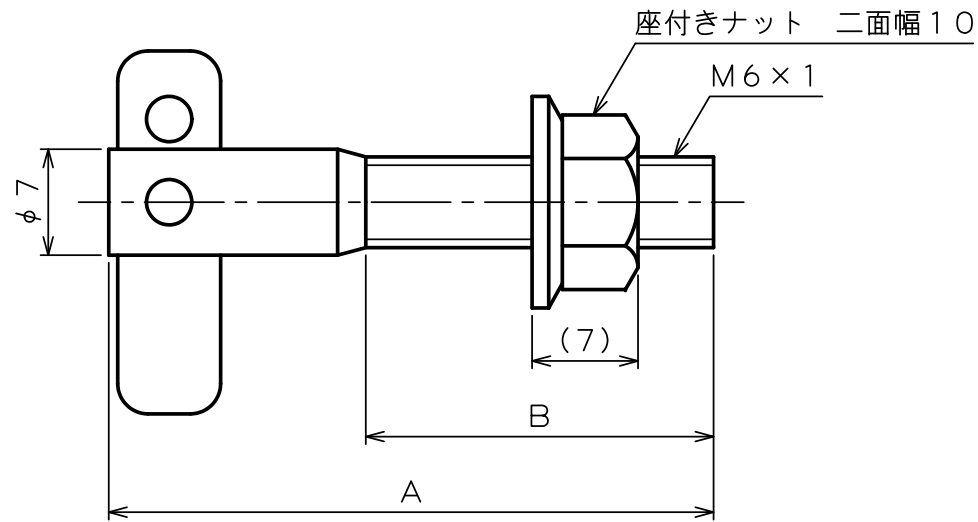
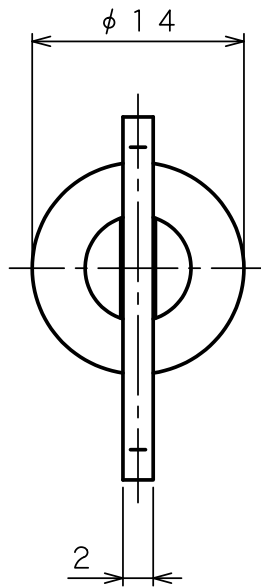
対象製品

Tロック TLタイプ

対象品番

TL-630,TL-640,TL-650

品番	A	B
TL-630	30	13
TL-640	40	23
TL-650	50	33



表面处理：電気亜鉛めっき三価クロメート処理

作成年月日 22/12/12

unika ユニカ株式会社		尺度 Free	承認	検図	作図	名称 Tロック TLタイプ TL-6** (M6)	図番 TLC-0600B