

製品承認図

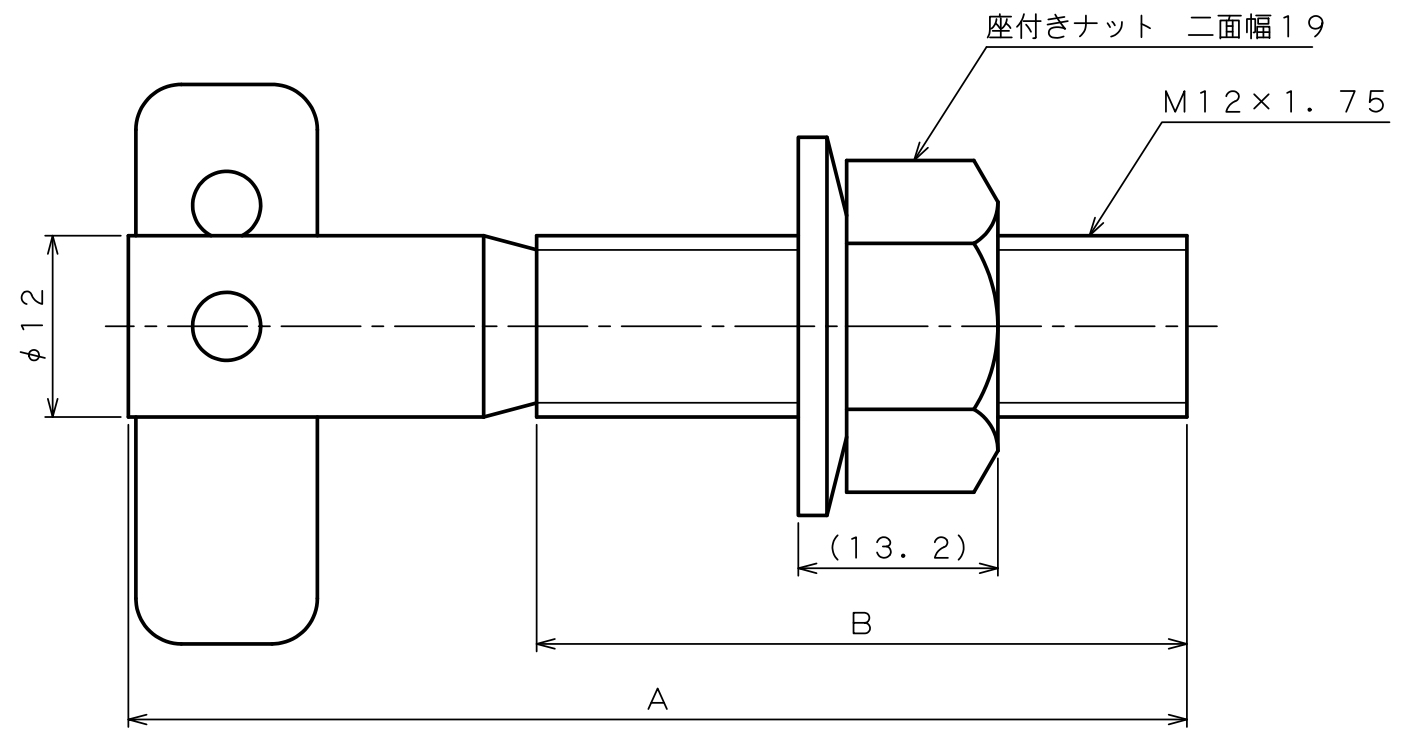
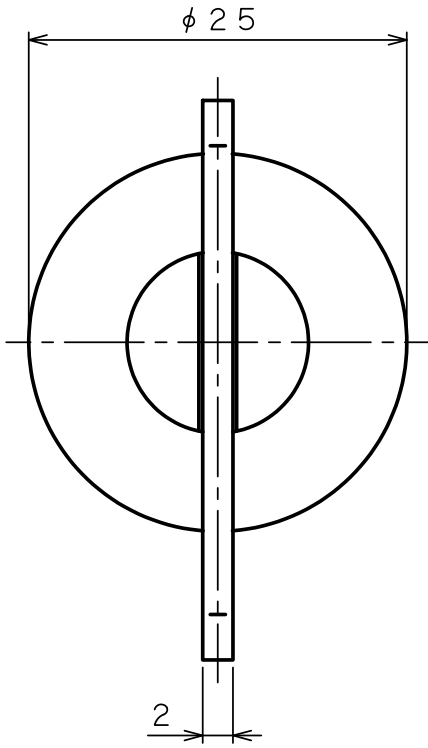
対象製品

Tロック TLSタイプ

対象品番

TLS-1250,TLS-1270,
TLS-1210

品番	A	B
TLS-1250	50	23
TLS-1270	70	43
TLS-1210	100	63



出図
22.12.12
技術部

材質：ステンレス

作成年月日 22/12/12

unika ユニカ株式会社		尺度 Free	承認	検図	作図	名称 Tロック TLSタイプ TLS-12** (M12)	図番 TLS-1200B