

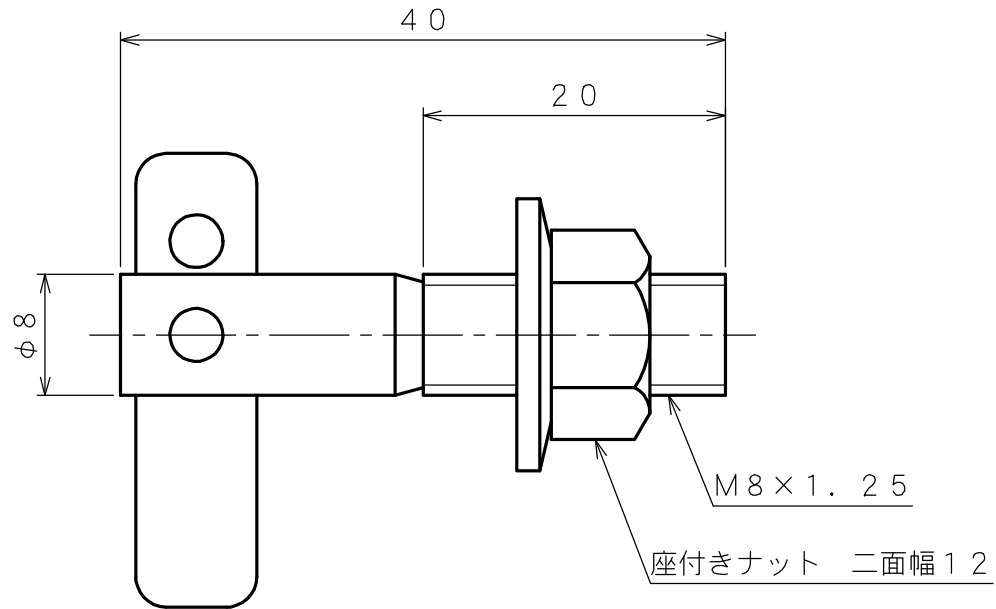
製 品 承 認 図

対象製品

Tロック TLタイプ

対象品番

TL-840



電気亜鉛めっき3価クロメート処理

作成年月日 ' 18 / 02 / 01

unika ユニカ株式会社		尺度 Free	承認	検図	作図	名 称 Tロック TL-840	図 番 TLC-0802B
			次長 '18.02.01 柳生	検収 '18.02.01 盛田	検収 '18.02.01 沼田		