

引張試験成績書

対象製品

T ロ ッ ク T L タ イ プ

対象品番

TL-1250, TL-1270, TL-1210

1. 試験項目	引張試験
2. 試験日	2011年4月27日
3. 試験場所	ユニカ株式会社 岩手工場
4. アンカー仕様 品名 品番 ねじの呼び 全長 外径	Tロック(はさみ固定式) TL-1270 * ねじの呼び径が同じであるためTL-1270 を代表させて試験を行った。 M12 70.0mm 12.0mm
5. 施工母材 種類	鋼板 * ナットの締め付けで変形が生じない十分に強度がある母材とした。
6. 施工仕様 下穴径 施工方向	13.5mm 横向き * 引張試験時は上向きに載荷した。

7. 試験結果および試験装置概観

表1. 試験結果

試験体 No.	引張荷重 [kN]	引張荷重平均 [kN]	破壊形態
①	7.1	6.8	プレート破断
②	7.0		プレート破断
③	6.8		プレート破断
④	6.6		プレート破断
⑤	6.3		プレート破断

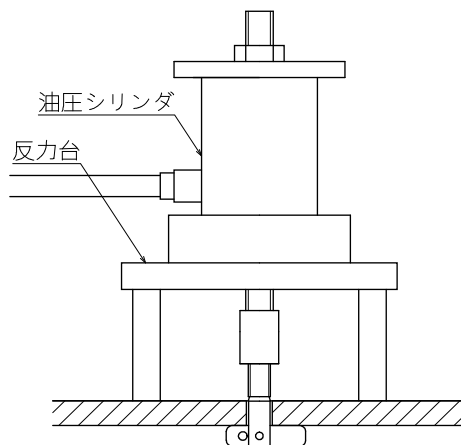


図1. 試験装置概観