

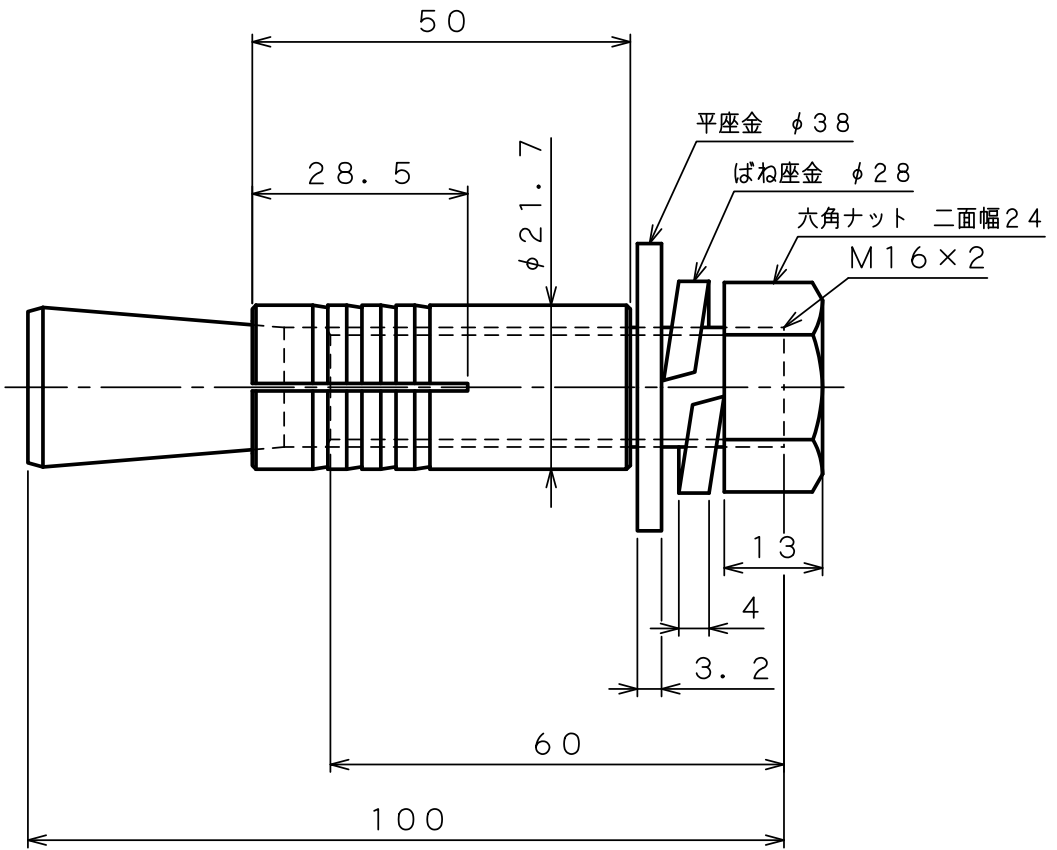
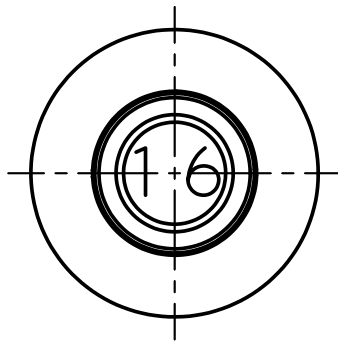
製 品 承 認 図

対象製品

ルーティセット Bタイプ

対象品番

B-16100



出図
22.12.12
技術部

表面处理：電気亜鉛めっき黄色クロメート処理

作成年月日 22/12/12

unika ユニカ株式会社		尺度 Free	承認	検図	作図	名称 ルーティセットBタイプ B-16100	図番 RSC-1400F