

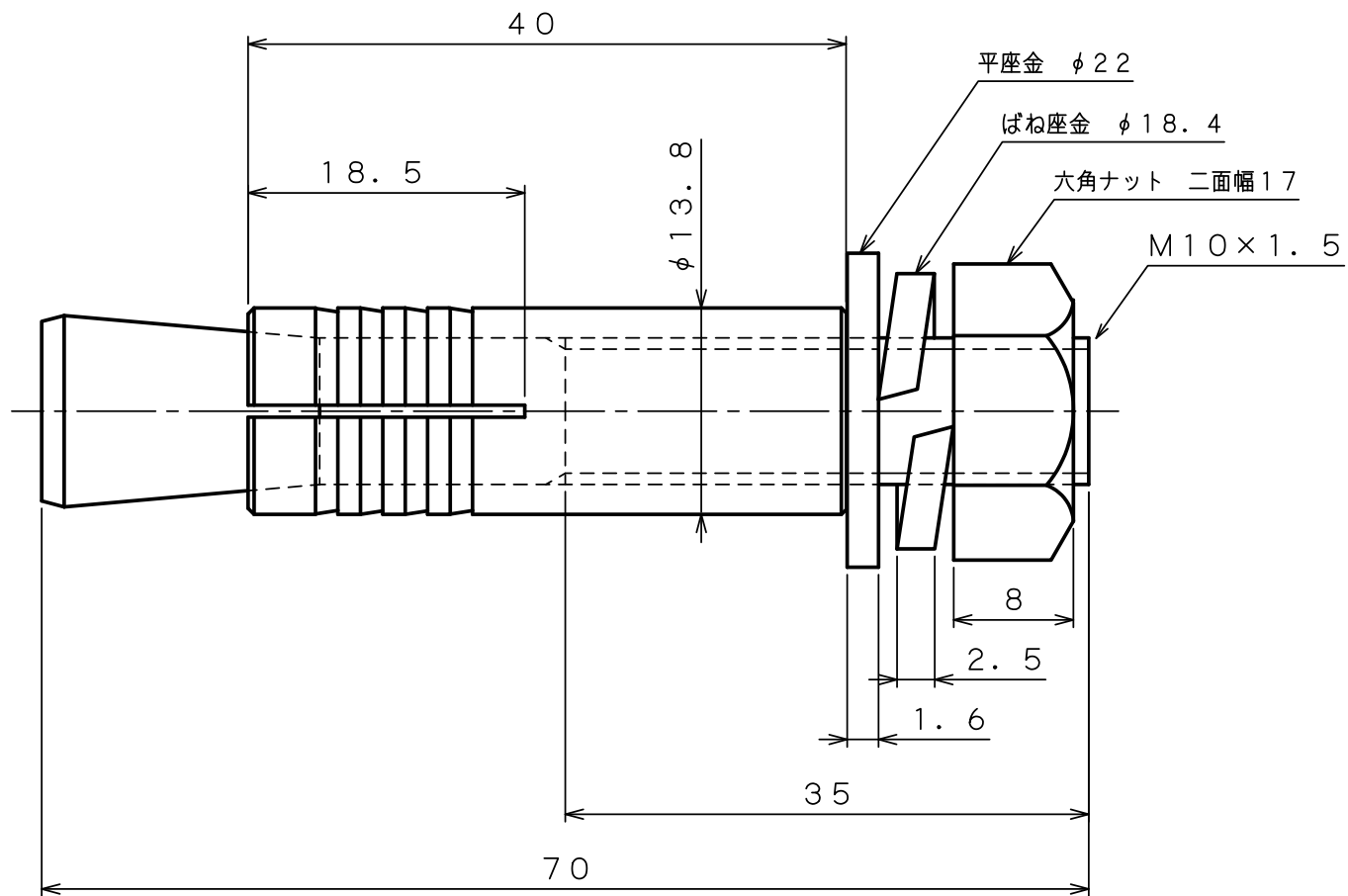
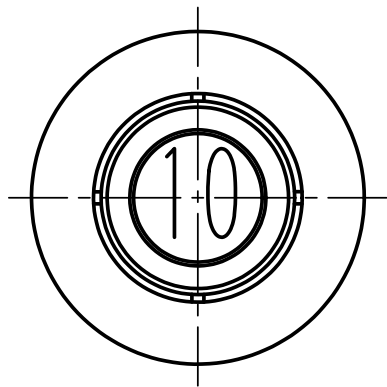
製 品 承 認 図

対象製品

ルーティセット Bタイプ

対象品番

B-1070

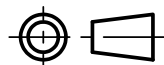


出図  
22.12.12  
技術部

表面处理：電気亜鉛めっき黄色クロメート処理

作成年月日 22/12/12

unika ユニカ株式会社



尺度  
Free

承認  
検収  
22.12.12  
柳生

検収  
22.12.12  
沼田

作図  
検収  
22.12.12  
千葉

ルーティセットBタイプ  
B-1070

図番  
RSC-1200E