

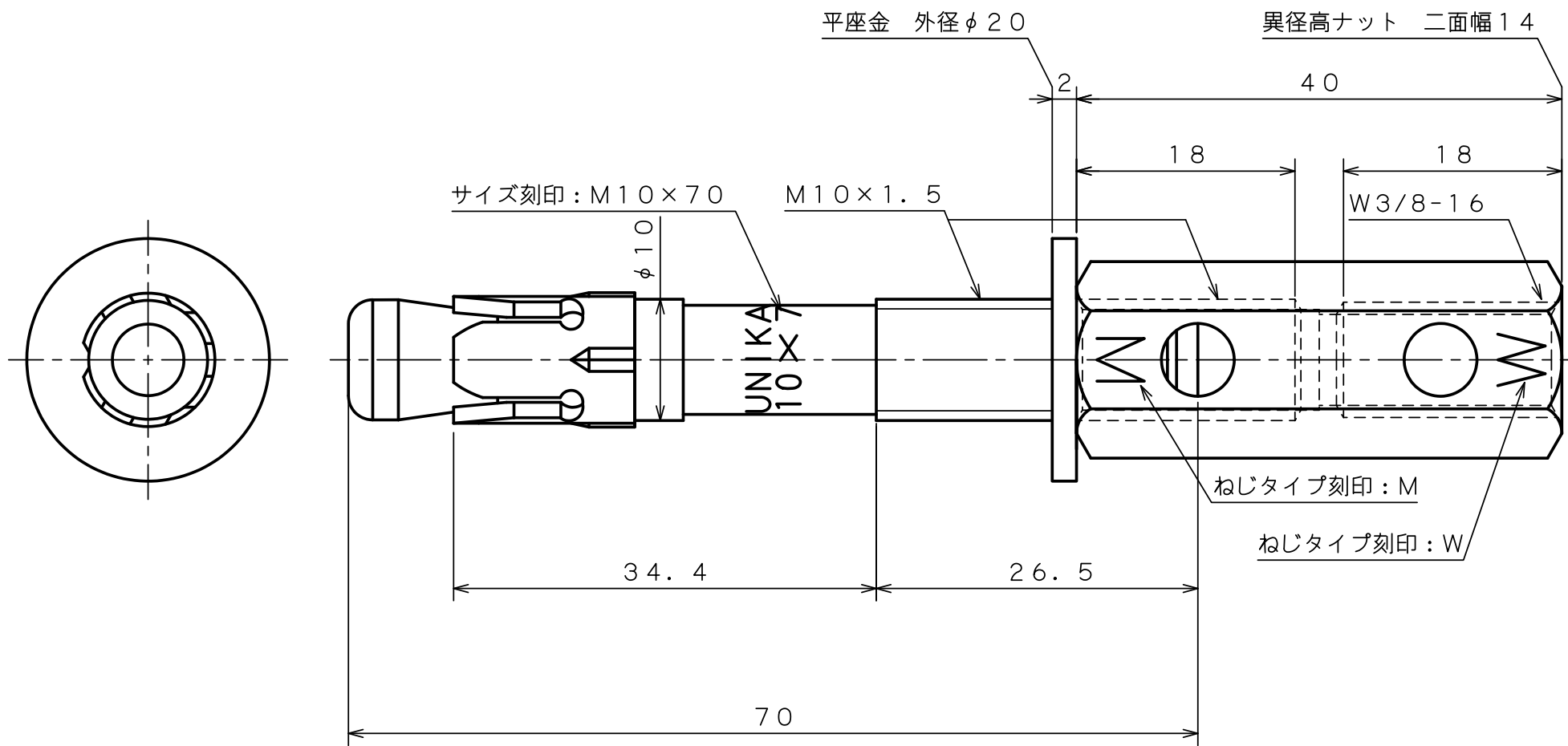
製 品 承 認 図

対象製品

ビッグワン BGSLタイプ

対象品番

BGSL-3070M



出図
22.12.12
技術部

材質: ステンレス

作成年月日 22/12/12

unika ユニカ株式会社		尺度 Free	承認	検図	作図	名称 ビッグワンBGSLタイプ BGSL-3070M	図番 BLS-2200E
			 検収 22.12.12 柳生	 検収 22.12.12 沼田	 検収 22.12.12 千葉		