

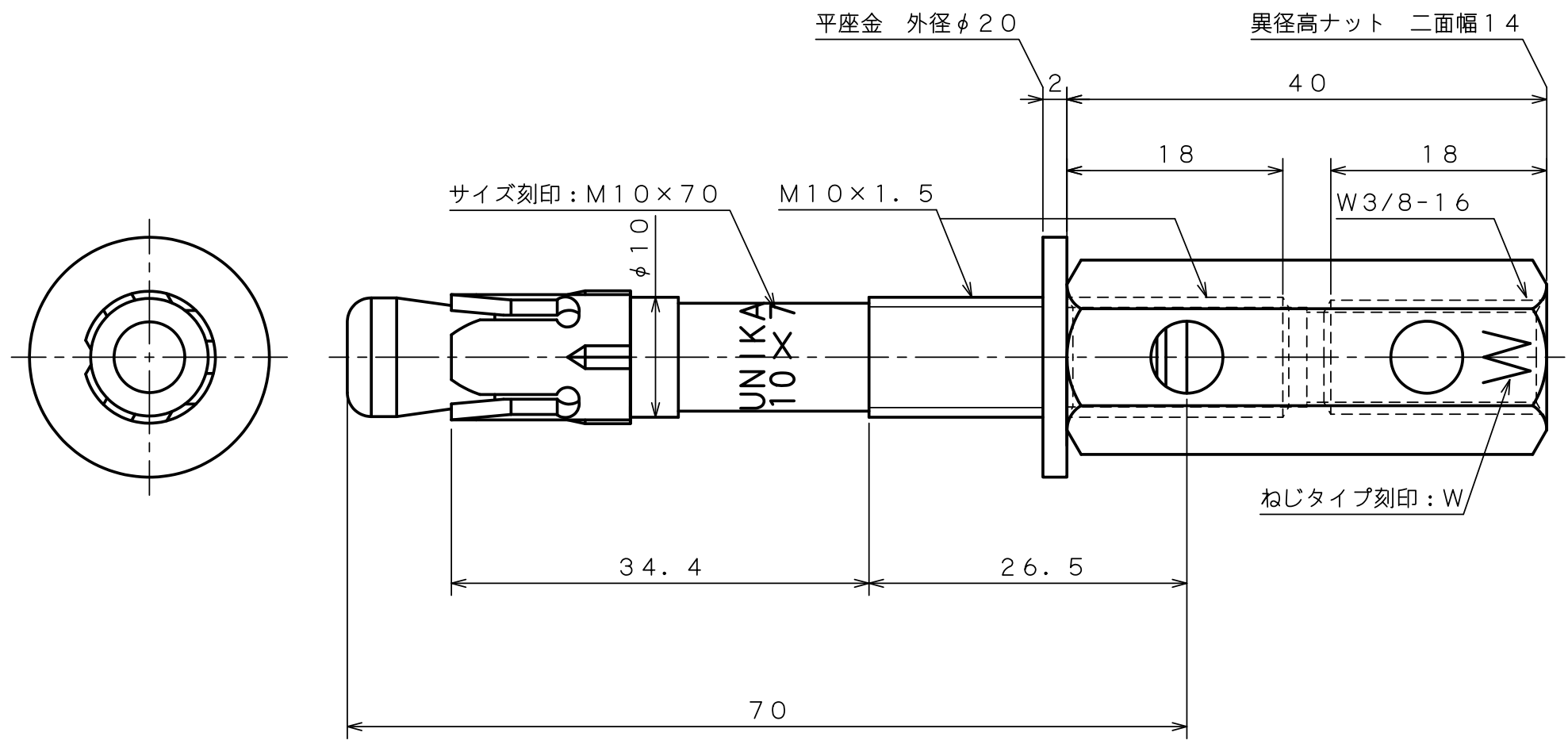
製 品 承 認 図

対象製品

ビッグワン BGLタイプ

対象品番

BGL-3070M



出図
22.12.12
技術部

表面处理：電気亜鉛めっき光沢クロメート処理 (ユニクロ)

作成年月日：22/12/12

unika ユニカ株式会社		尺度 Free	承認	検図	作図	名称 ビッグワンBGLタイプ BGL-3070M	図番 BLC-2201H