

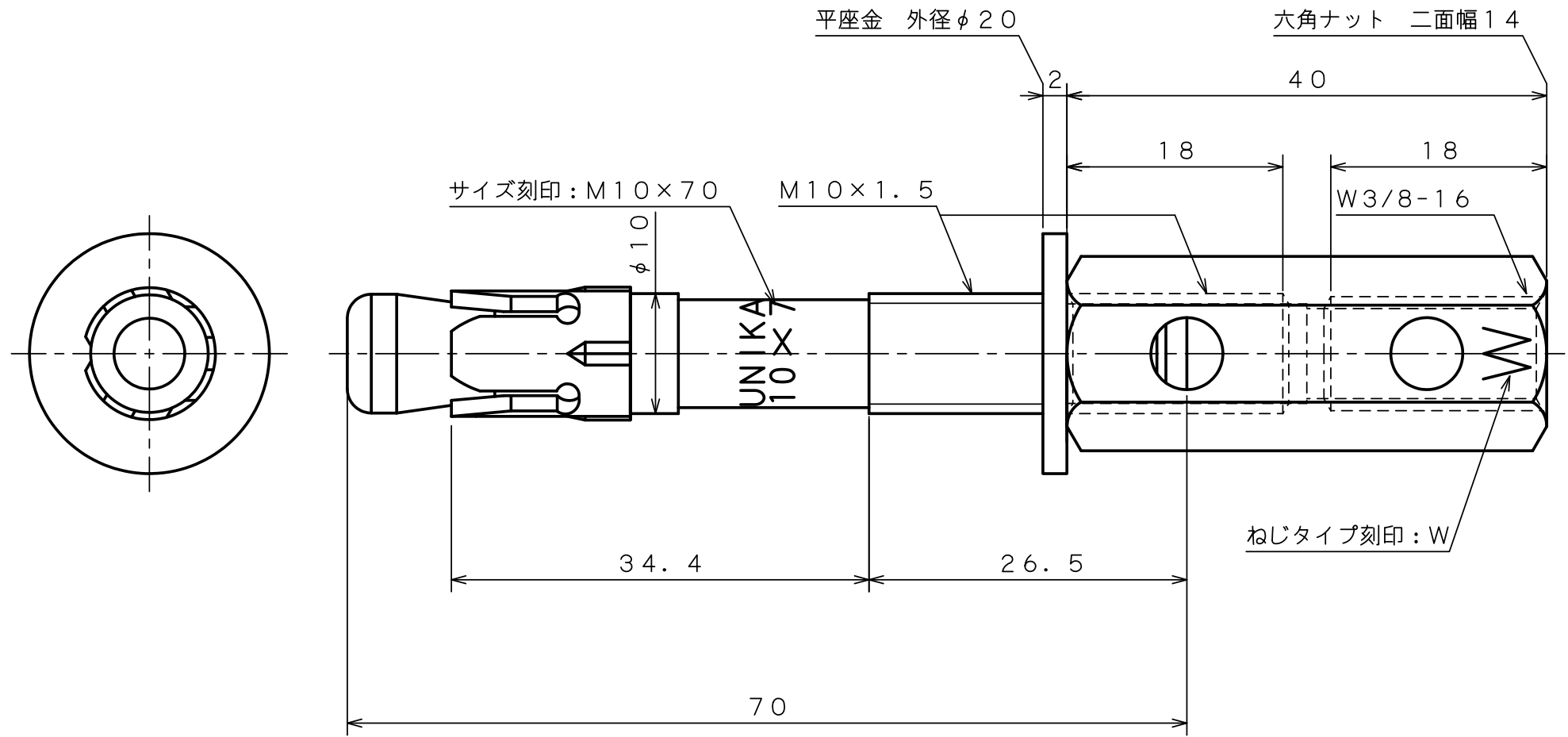
製 品 承 認 図

対象製品

ビッグワン BGL-Dタイプ

対象品番

BGL-3070D



本体表面処理：溶融亜鉛めっき
 ウェッジ：ステンレス

出図
 22.12.12
 技術部

作成年月日 22/12/12

unika ユニカ株式会社		尺度 Free	承認	検図	作図	名称 ビッグワンBGL-Dタイプ BGL-3070D	図番 BLD-2201C
			検収 22.12.12 柳生	検収 22.12.12 沼田	検収 22.12.12 千葉		