

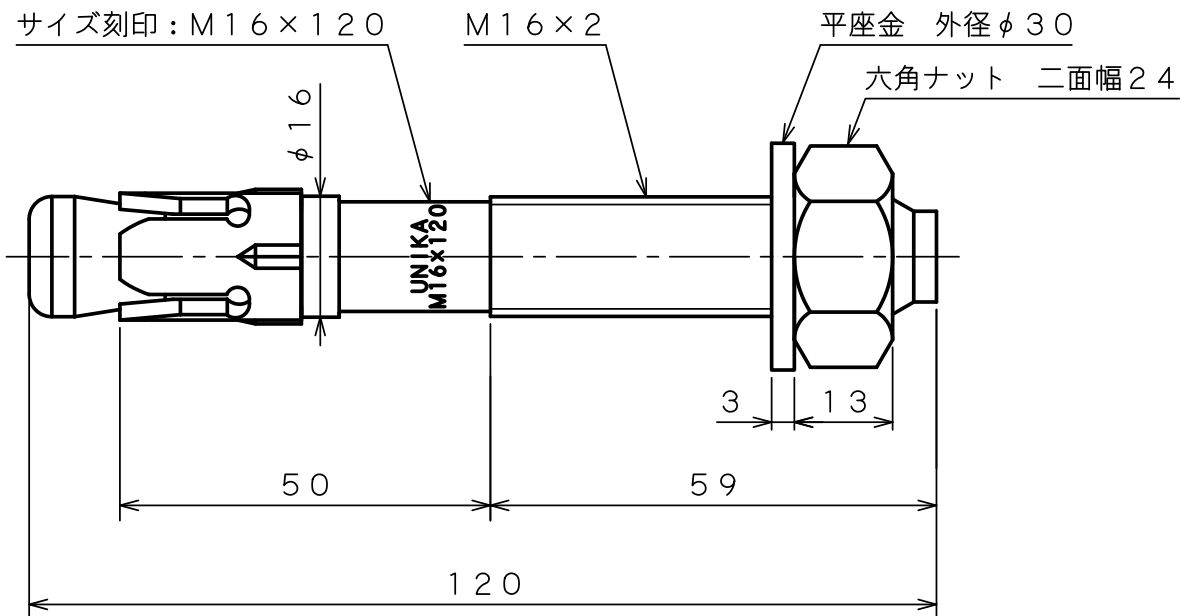
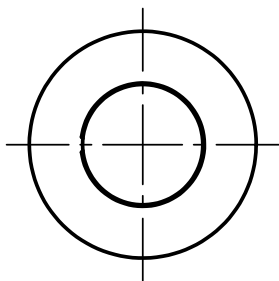
製 品 承 認 図

対象製品

ビッグワン BGSタイプ

対象品番

BGS-1612

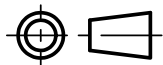


出図  
22.12.12  
技術部

材質: ステンレス

作成年月日 22/12/12

unika ユニカ株式会社



尺度  
Free

承認  
検収  
22.12.12  
柳生

検図  
検収  
22.12.12  
沼田

作図  
検収  
22.12.12  
千葉

名称  
ビッグワンBGSタイプ  
BGS-1612

図番  
BGS-1400E