

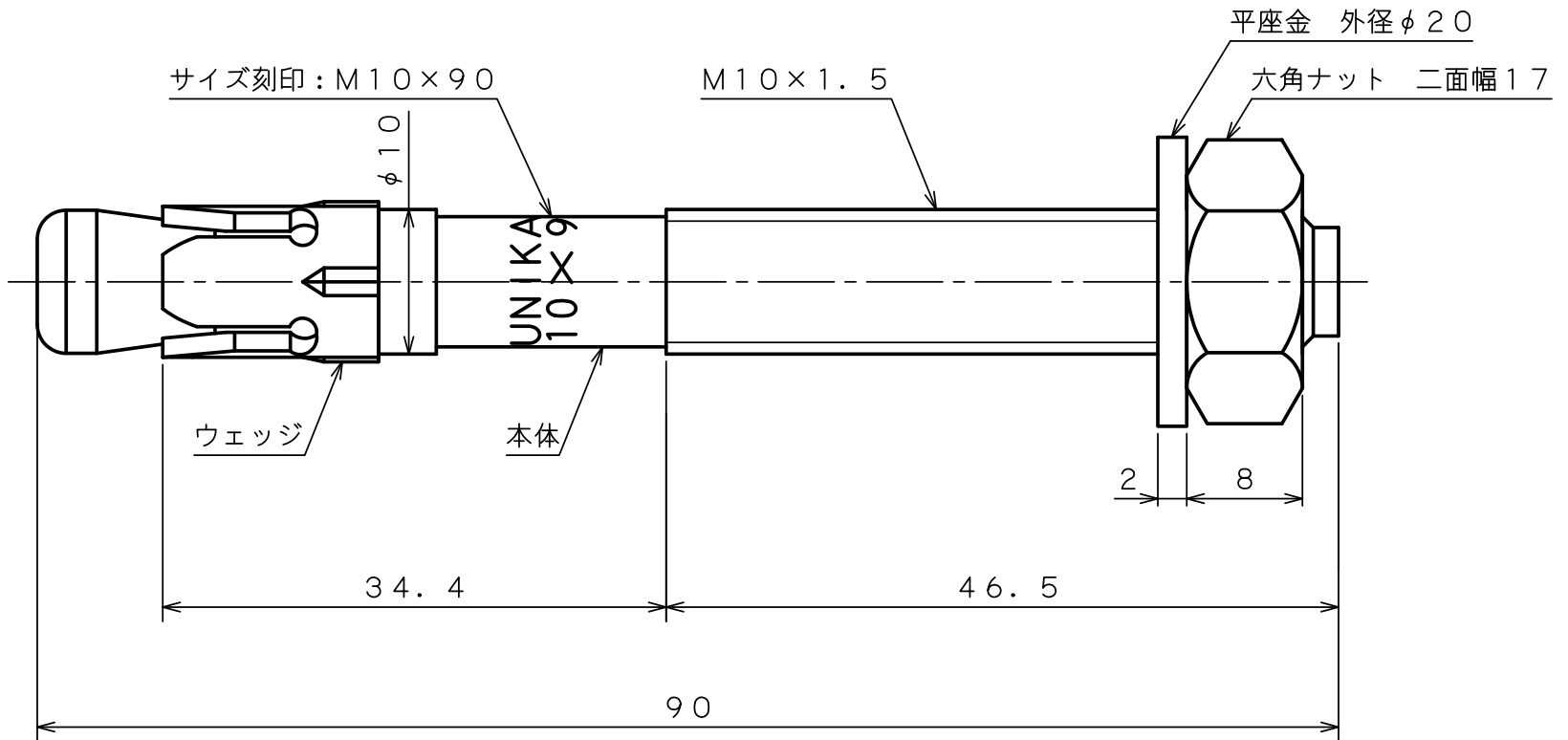
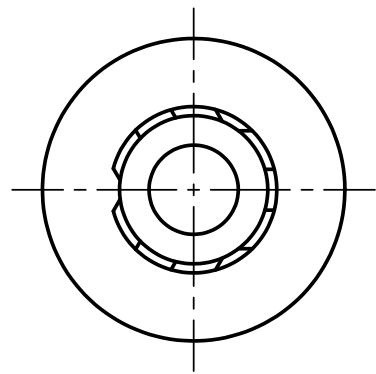
製 品 承 認 図

対象製品

ビッグワン BG-Dタイプ

対象品番

BG-1090D

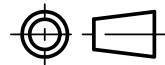


本体表面処理：溶融亜鉛めっき  
ウェッジ：ステンレス

出図  
22.12.12  
技術部

作成年月日 22/12/12

unika ユニカ株式会社



尺度  
Free

承認  
検収  
22.12.12  
柳生

検図  
検収  
22.12.12  
沼田

作図  
検収  
22.12.12  
千葉

名称  
ビッグワンBG-Dタイプ  
BG-1090D

図番  
BGD-1201E