

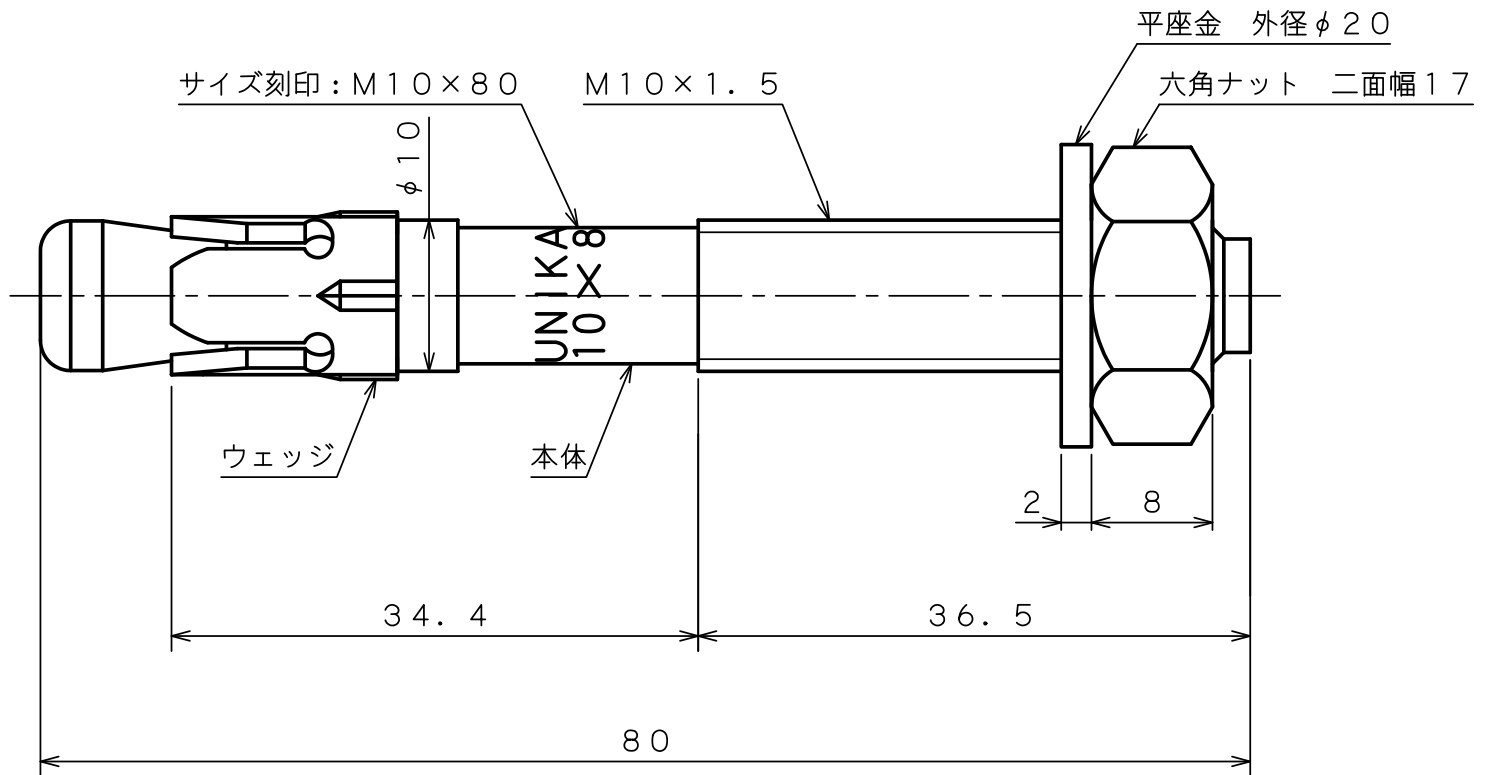
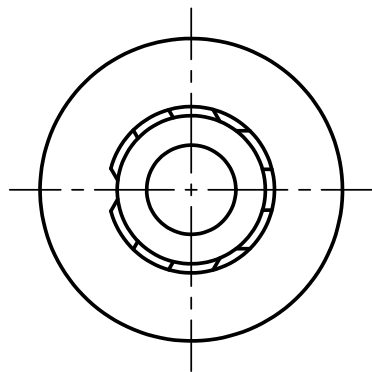
製 品 承 認 図

対象製品

ビッグワン BG-Dタイプ

対象品番

BG-1080D

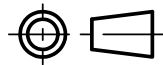


本体表面処理：溶融亜鉛めっき
ウェッジ：ステンレス

出図
22.12.12
技術部

作成年月日 22/12/12

unika ユニカ株式会社



尺度
Free

承認
検収
22.12.12
柳生

検収
22.12.12
沼田

作図
検収
22.12.12
千葉

名称
ビッグワンBG-Dタイプ
BG-1080D

図番
BGD-1202F