

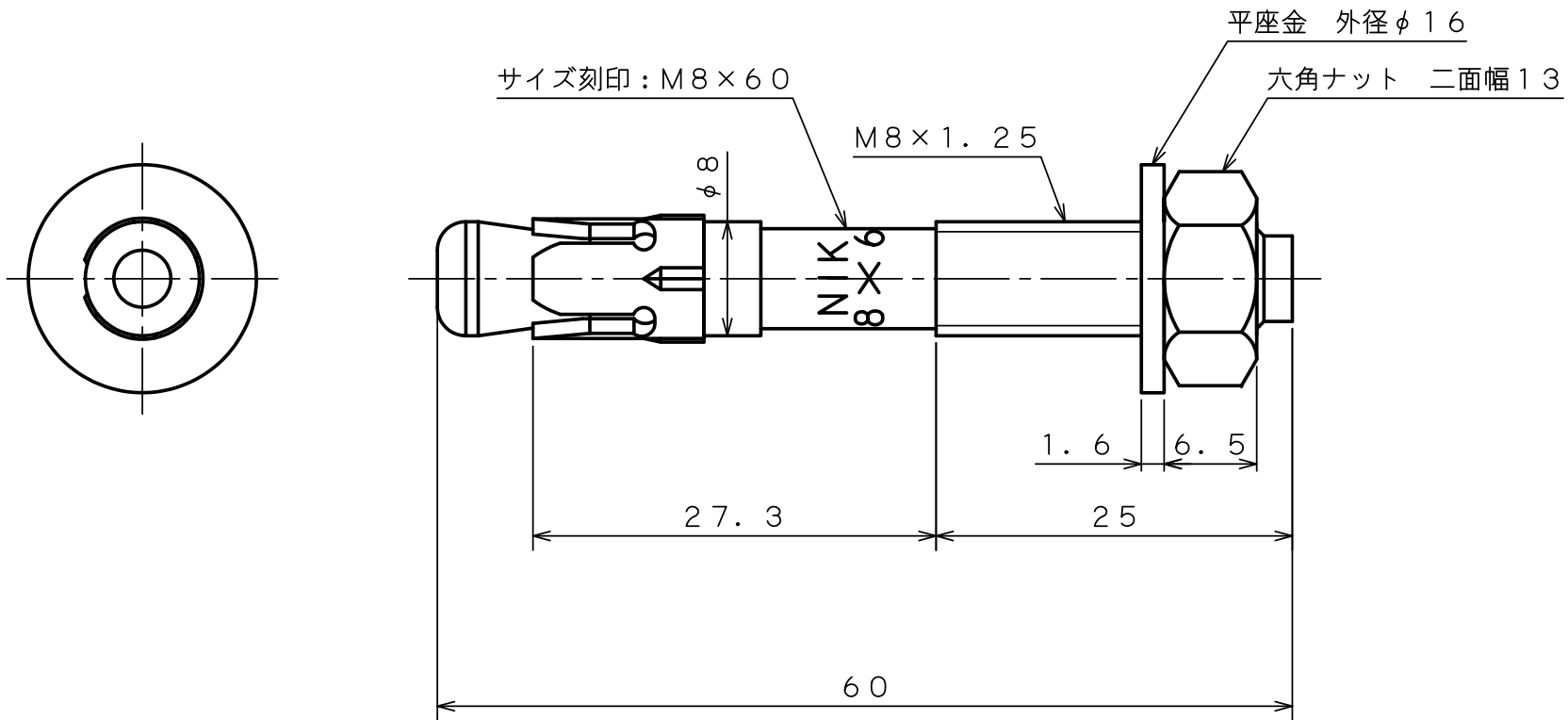
製 品 承 認 図

対象製品

ビッグワン BGタイプ

対象品番

BG-860

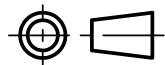


出図
22.12.12
技術部

表面处理：電気亜鉛めっき光沢クロメート処理(ユニクロ)

作成年月日 22/12/12

unika ユニカ株式会社



尺度
Free

承認	検図	作図
検収 22.12.12 柳生	検収 22.12.12 沼田	検収 22.12.12 千葉

名称
ビッグワンBGタイプ
BG-860

図番
BGC-1100F