

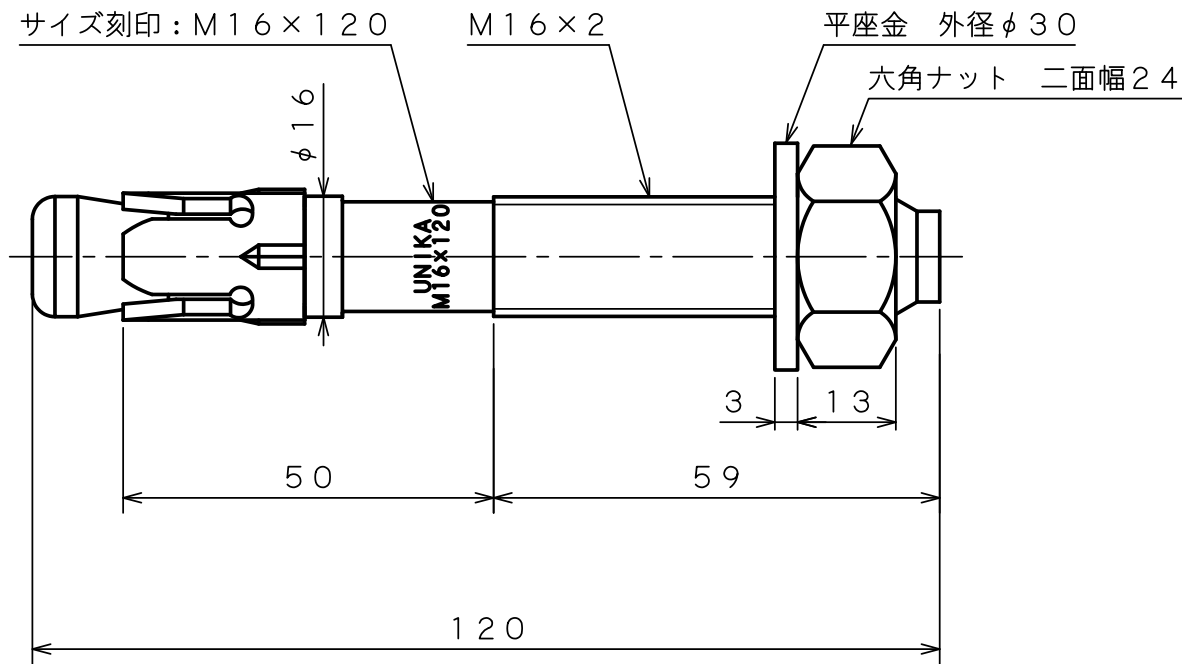
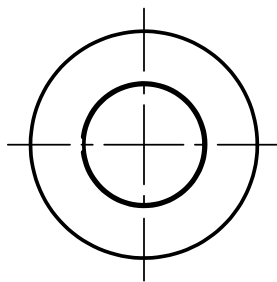
製 品 承 認 図

対象製品

ビッグワン BGタイプ

対象品番

BG-1612

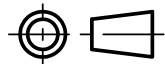


出図
22.12.12
技術部

表面处理：電気亜鉛めっき光沢クロメート処理（ユニクロ）

作成年月日 22/12/12

unika ユニカ株式会社



尺度
Free

承認
検収
22.12.12
柳生

検図
検収
22.12.12
沼田

作図
検収
22.12.12
千葉

名 称
ビッグワンBGタイプ
BG-1612

図 番
BGC-1400E