

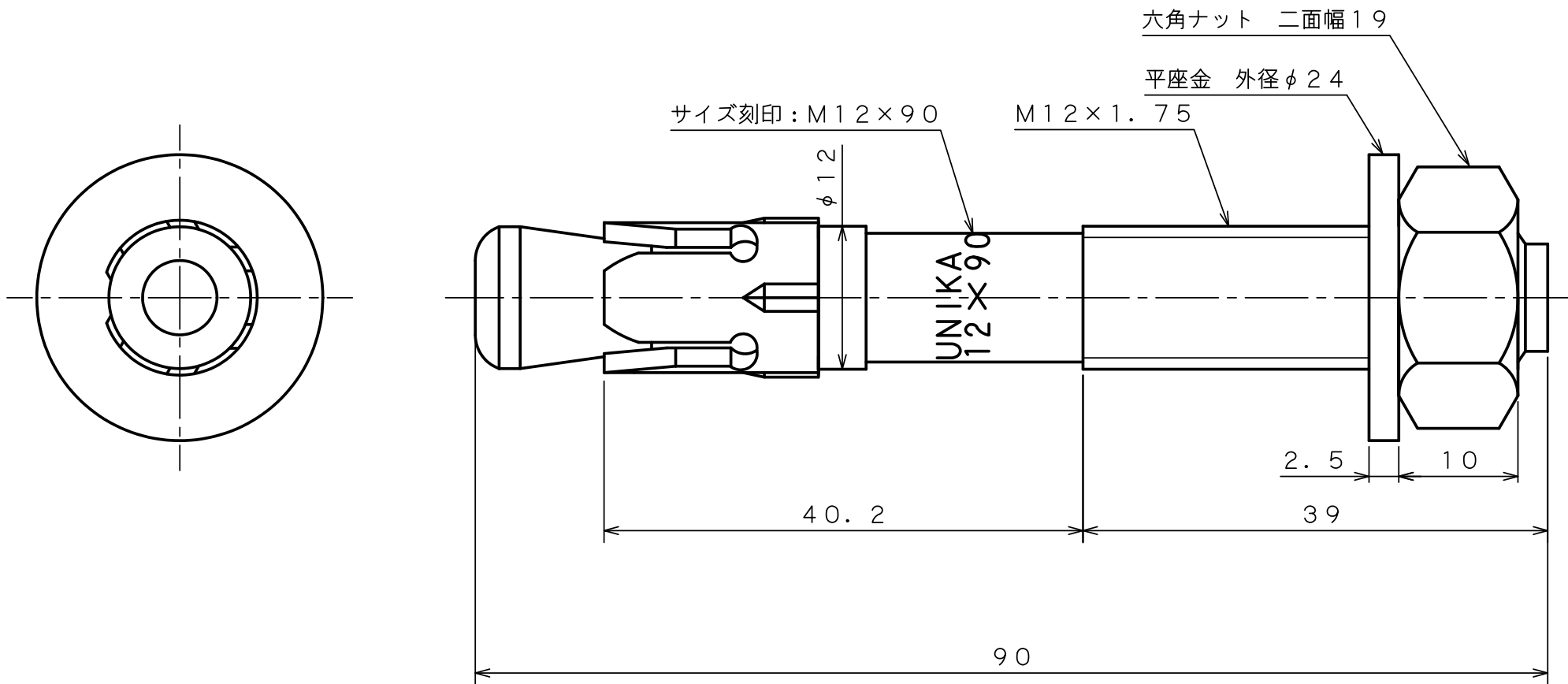
製 品 承 認 図

対象製品

ビッグワン BGタイプ

対象品番

BG-1290



出図  
22.12.12  
技術部

表面处理：電気亜鉛めっき光沢クロメート処理（ユニクロ）

作成年月日 22/12/12

|               |  |            |    |    |    |                              |                  |
|---------------|--|------------|----|----|----|------------------------------|------------------|
| unika ユニカ株式会社 |  | 尺度<br>Free | 承認 | 検図 | 作図 | 名 称<br>ビッグワンBGタイプ<br>BG-1290 | 図 番<br>BGC-1301E |
|               |  |            |    |    |    |                              |                  |