

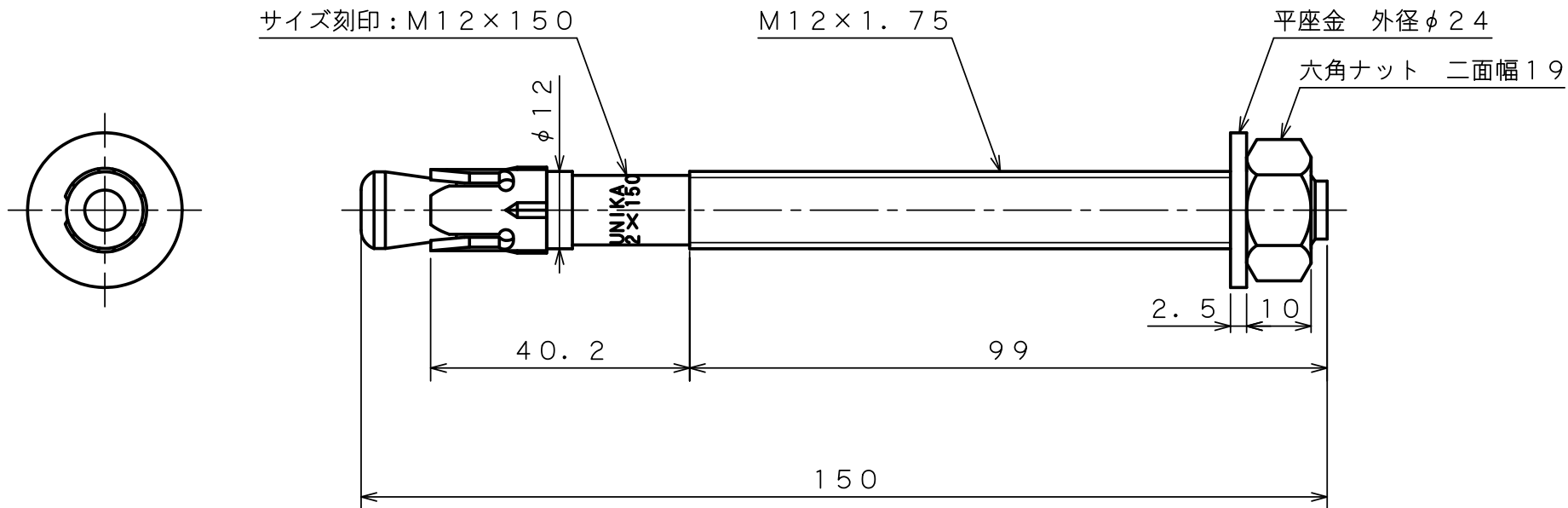
製 品 承 認 図

対象製品

ビッグワン BGタイプ

対象品番

BG-1215

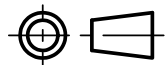


出図
22.12.12
技術部

表面处理: 電気亜鉛めっき光沢クロメート処理 (ユニクロ)

作成年月日 22/12/12

unika ユニカ株式会社



尺度

Free

承認

検収
22.12.12
柳生

検図

検収
22.12.12
沼田

作図

検収
22.12.12
千葉

名称

ビッグワンBGタイプ
BG-1215

図番

BGC-1304E