

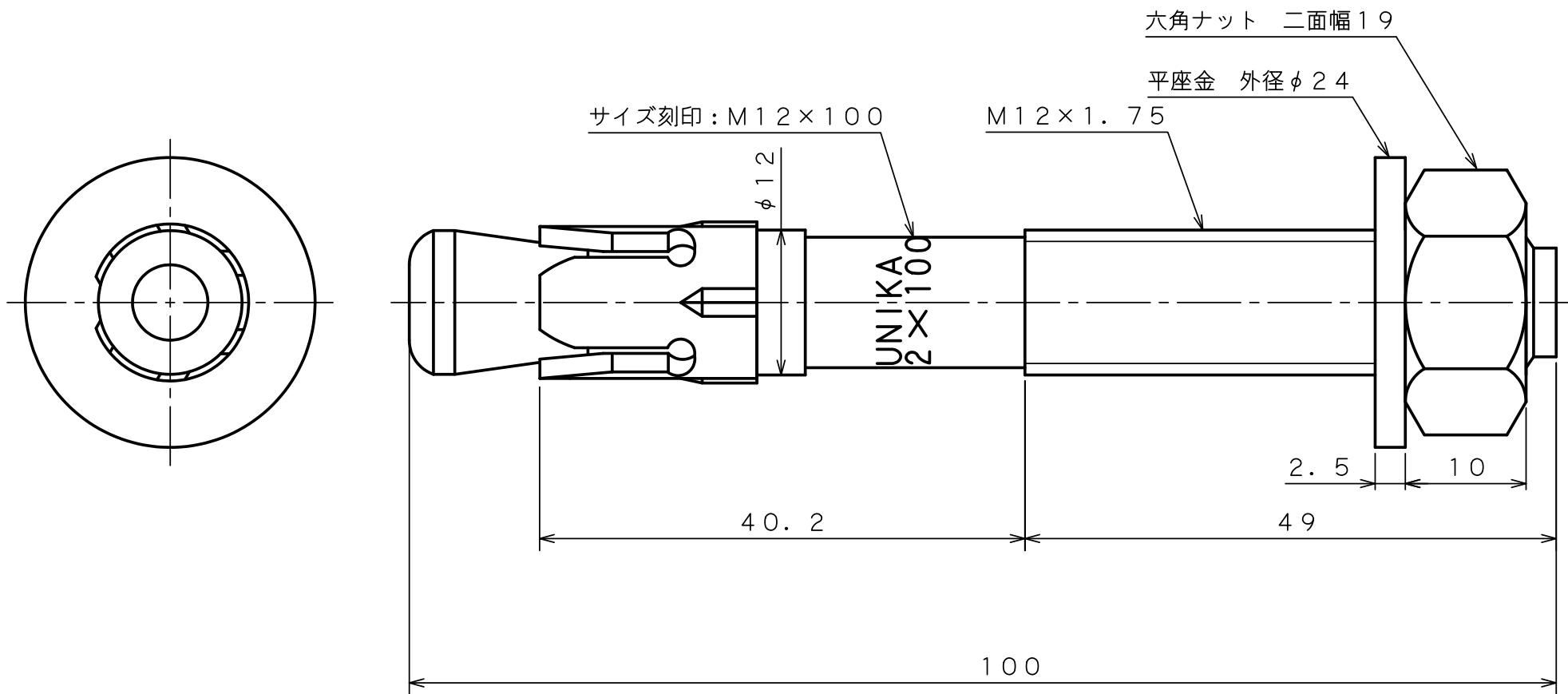
製 品 承 認 図

対象製品

ビッグワン BGタイプ

対象品番

BG-1210



出図
22.12.12
技術部

表面处理：電気亜鉛めっき光沢クロメート処理（ユニクロ）

作成年月日 22/12/12

unika ユニカ株式会社		尺度 Free	承認	検 図	作 図	名 称 ビッグワンBGタイプ BG-1210	図 番 BGC-1302E
			検収 22.12.12 柳生	検収 22.12.12 沼田	検収 22.12.12 千葉		