

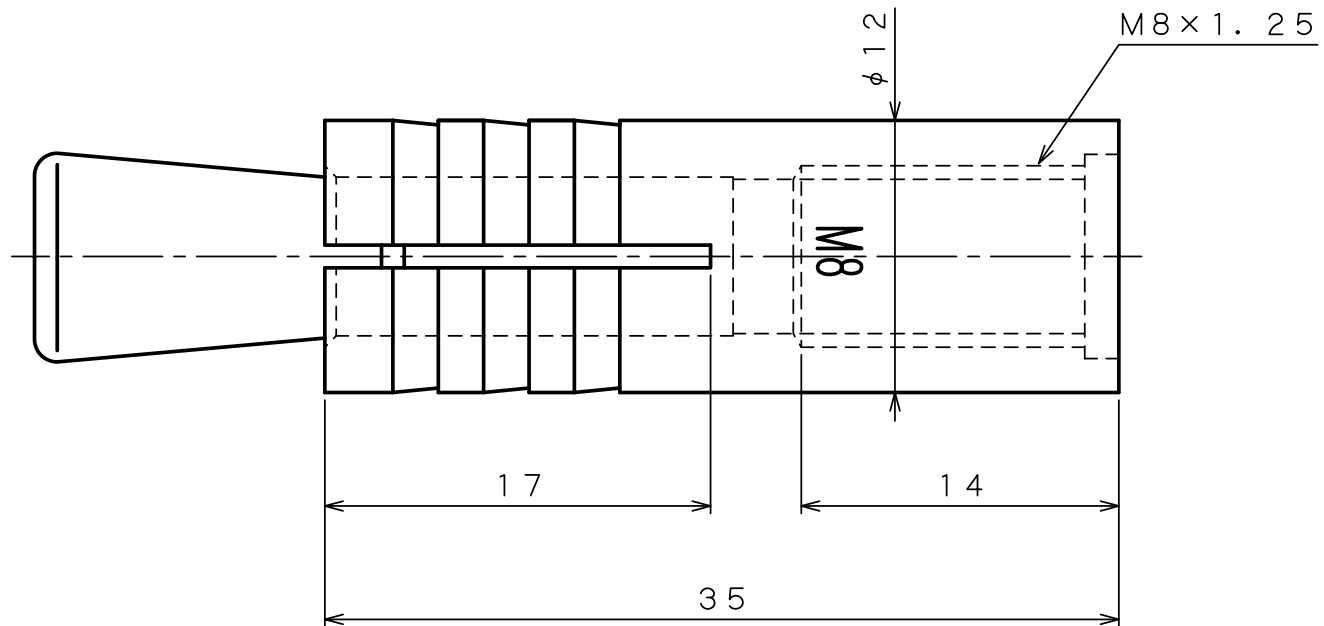
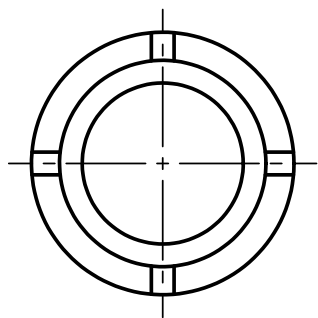
# 製 品 承 認 図

対象製品

ルーティカット CASタイプ

対象品番

8CAS

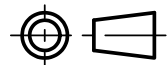


出図  
'22.12.12  
技術部

材質：ステンレス

作成年月日 '22.12.12

unika ユニカ株式会社



尺度  
Free

承認  
検収  
'22.12.12  
柳生

検図  
検収  
'22.12.12  
沼田

作図  
検収  
'22.12.12  
千葉

名 称  
ルーティカット  
8CAS

図 番  
RCS-1100D