

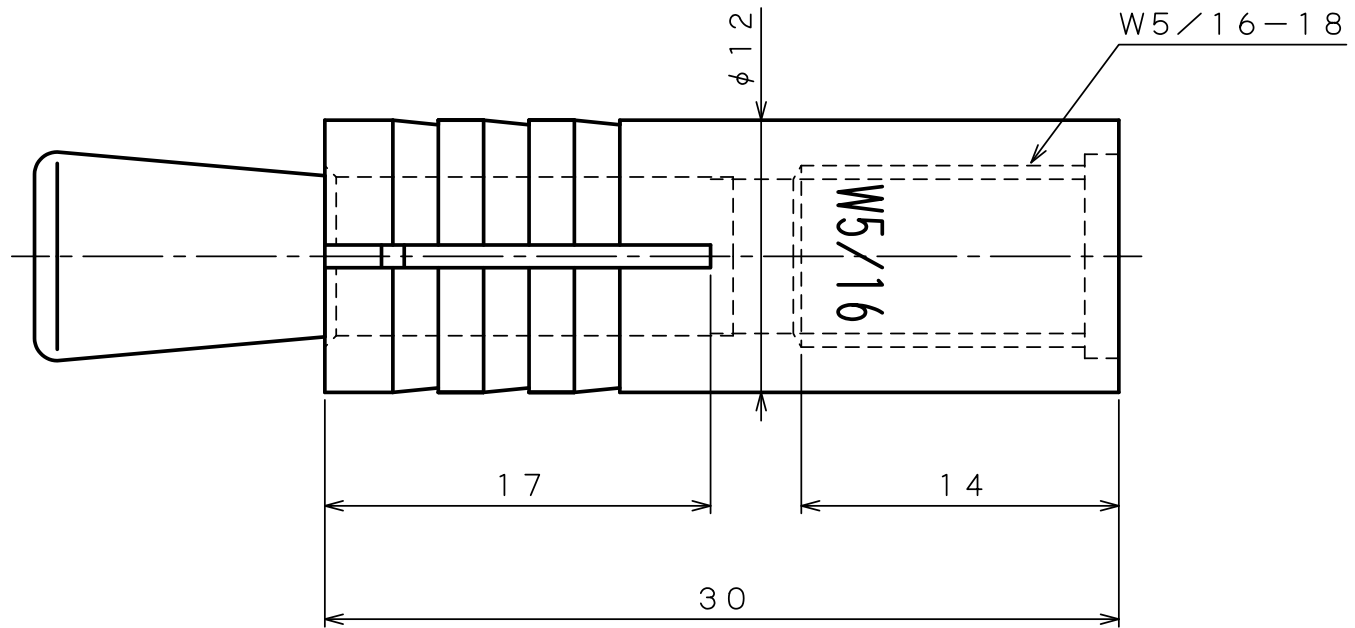
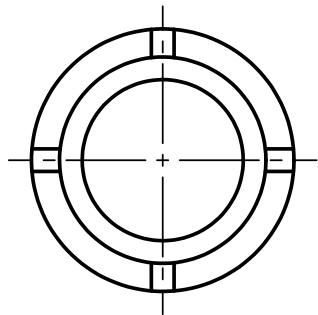
製 品 承 認 図

対象製品

ルーティカット CASタイプ

対象品番

258CAS



出図
22.12.12
技術部

材質：ステンレス

作成年月日 22/12/12

unika ユニカ株式会社		尺度 Free	承認	検図	作図	名称 ルーティカット 258CAS	図番 RCS-2100D