

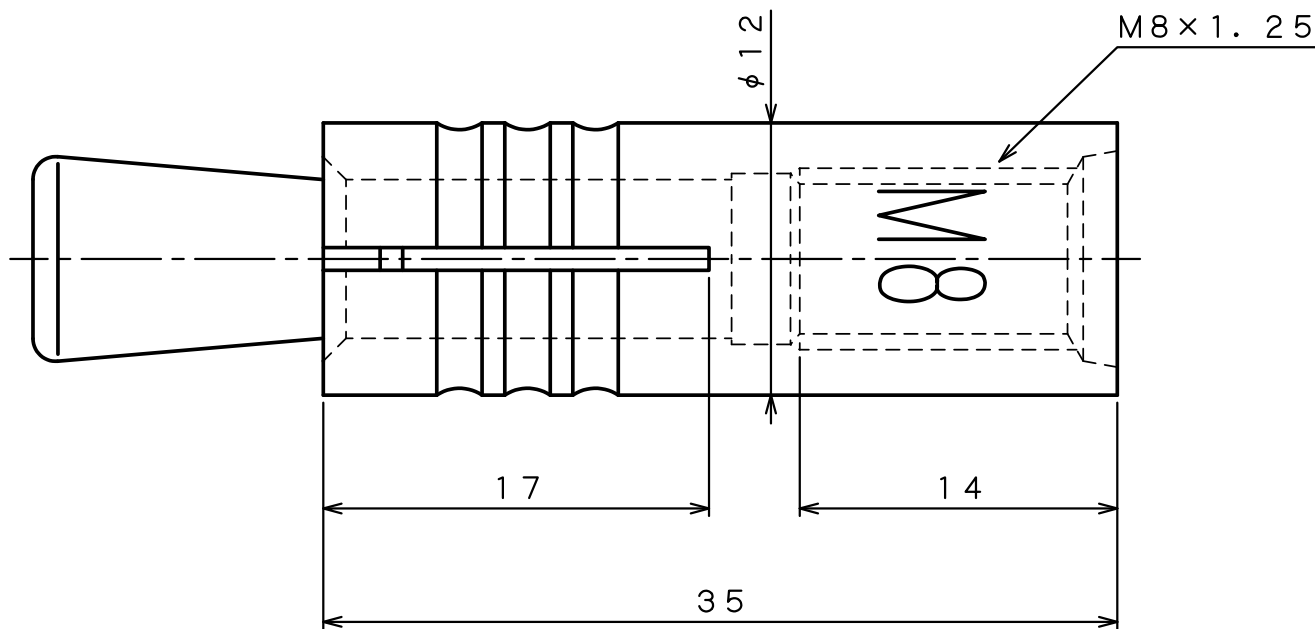
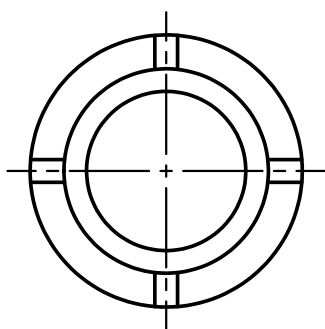
製 品 承 認 図

対象製品

ルーティカット CAタイプ

対象品番

8CA

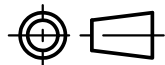


出図  
22.12.12  
技術部

表面处理：電気亜鉛めつき黄色クロメート処理

作成年月日 22/12/12

unika ユニカ株式会社



尺度

Free

承認

検収  
22.12.12  
柳生

検図

検収  
22.12.12  
沼田

作図

検収  
22.12.12  
千葉

名称

ルーティカット  
8CA

図番

RCC-1100D