

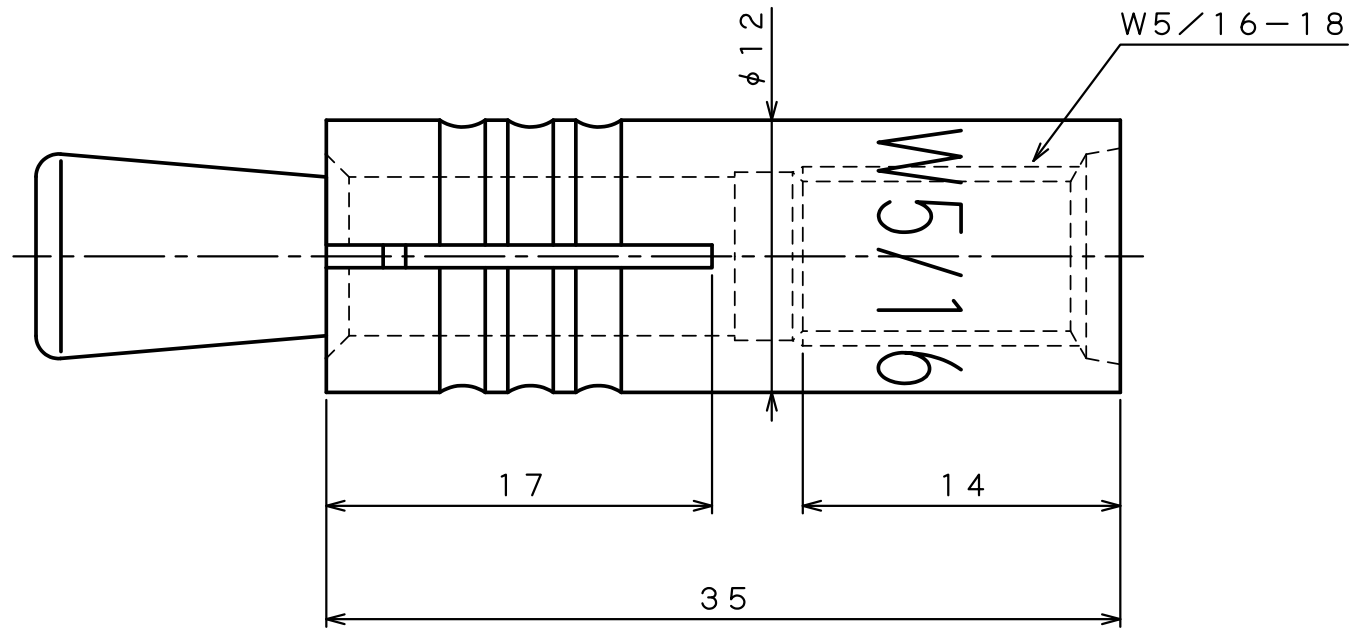
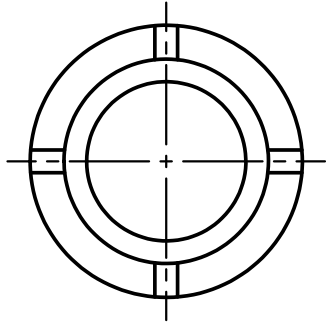
製 品 承 認 図

対象製品

ルーティカット CAタイプ

対象品番

258CA



出図  
22.12.12  
技術部

表面处理：電気亜鉛めつき黄色クロメート処理

作成年月日 22/12/12

unika ユニカ株式会社		尺度 Free	承認	検図	作図	名称 ルーティカット 258CA	図番 RCC-2100D
			 検収 22.12.12 柳生	 検収 22.12.12 沼田	 検収 22.12.12 千葉		