

製 品 承 認 図

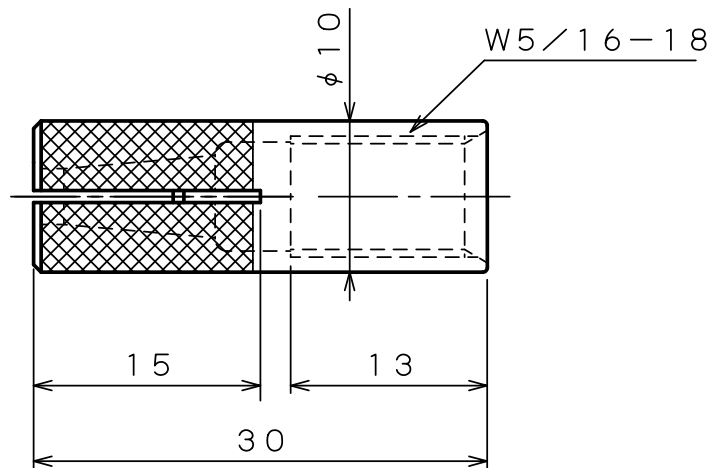
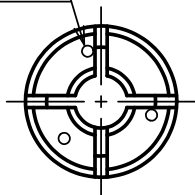
対象製品

ユニコンアンカー UCタイプ

対象品番

UC-2530

サイズ識別点  
UC-830 識別無

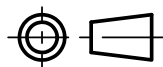


出図  
'22.12.12  
技術部

表面处理：電気亜鉛めっき光沢クロメート処理（ユニクロ）

作成年月日 22/12/12

unika ユニカ株式会社



尺度  
Free

承認  
検収  
'22.12.12  
柳生

検図  
検収  
'22.12.12  
沼田

作図  
検収  
'22.12.12  
千葉

名 称  
ユニコンアンカー  
UC-2530

図 番  
UAC-2100E