

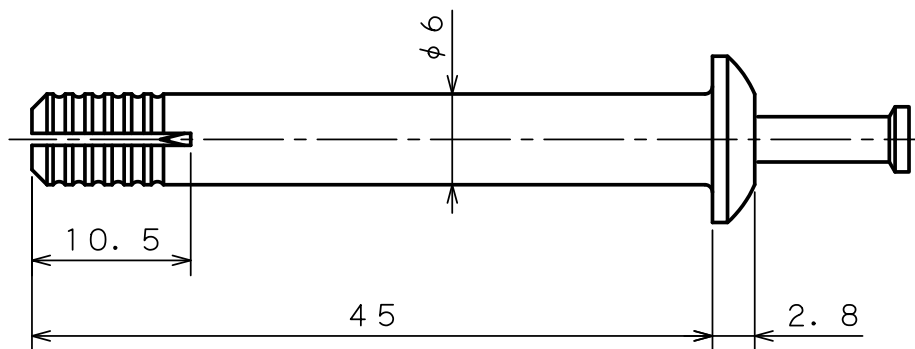
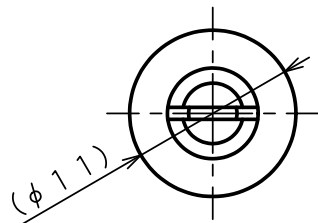
# 製品承認図

対象製品

ルーティアンカー STタイプ

対象品番

ST-645

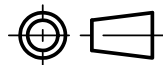


出図  
22.12.12  
技術部

材質：ステンレス

作成年月日 22/12/12

unika ユニカ株式会社



尺度

Free

承認

検収  
22.12.12  
柳生

検図

検収  
22.12.12  
沼田

作図

検収  
22.12.12  
千葉

名称

ルーティアンカー STタイプ  
ST-645

図番

RTS-1202F