

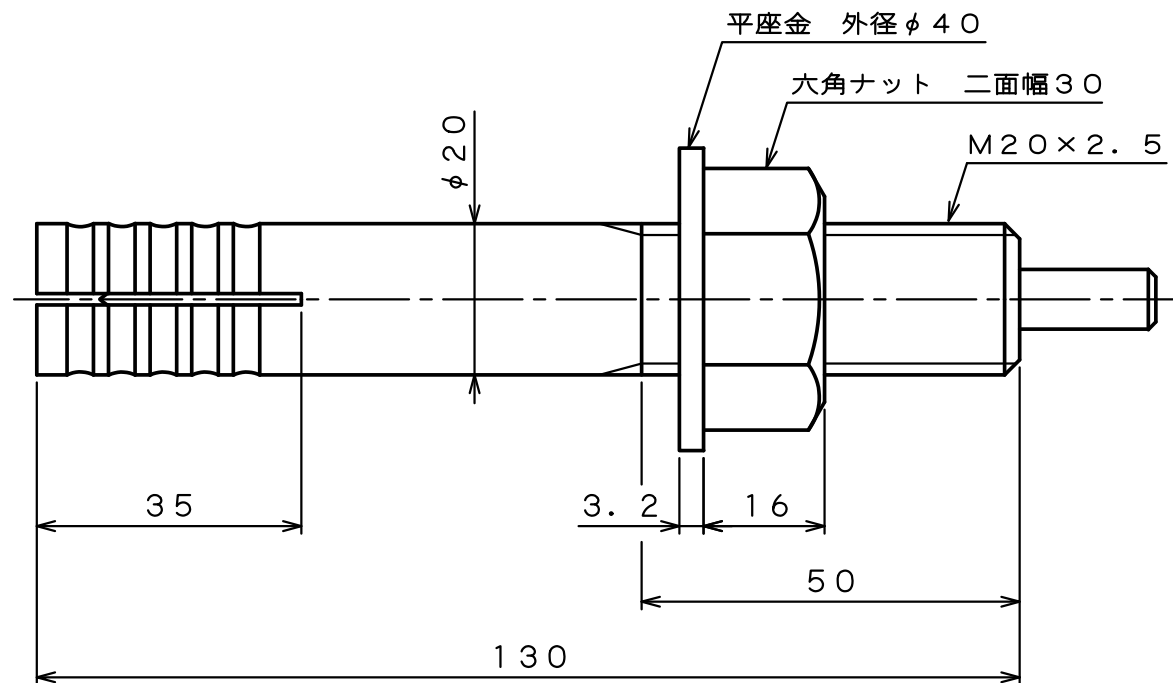
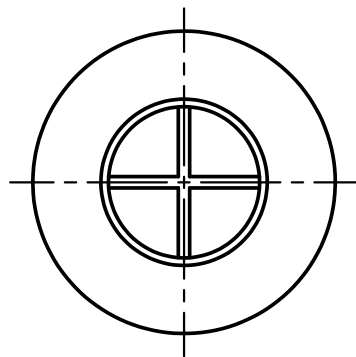
製 品 承 認 図

対象製品

ルーティアンカー C-Dタイプ

対象品番

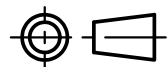
C-2013D



本体表面処理：溶融亜鉛めっき

作成年月日：22/09/05

unika ユニカ株式会社



尺度
Free

承認
検取
22.09.05
柳生

検図
検取
22.09.05
沼田

作図
検取
22.09.05
川上

名 称
ルーティアンカーC-Dタイプ
C-2013D

図 番
RAD-1500D