

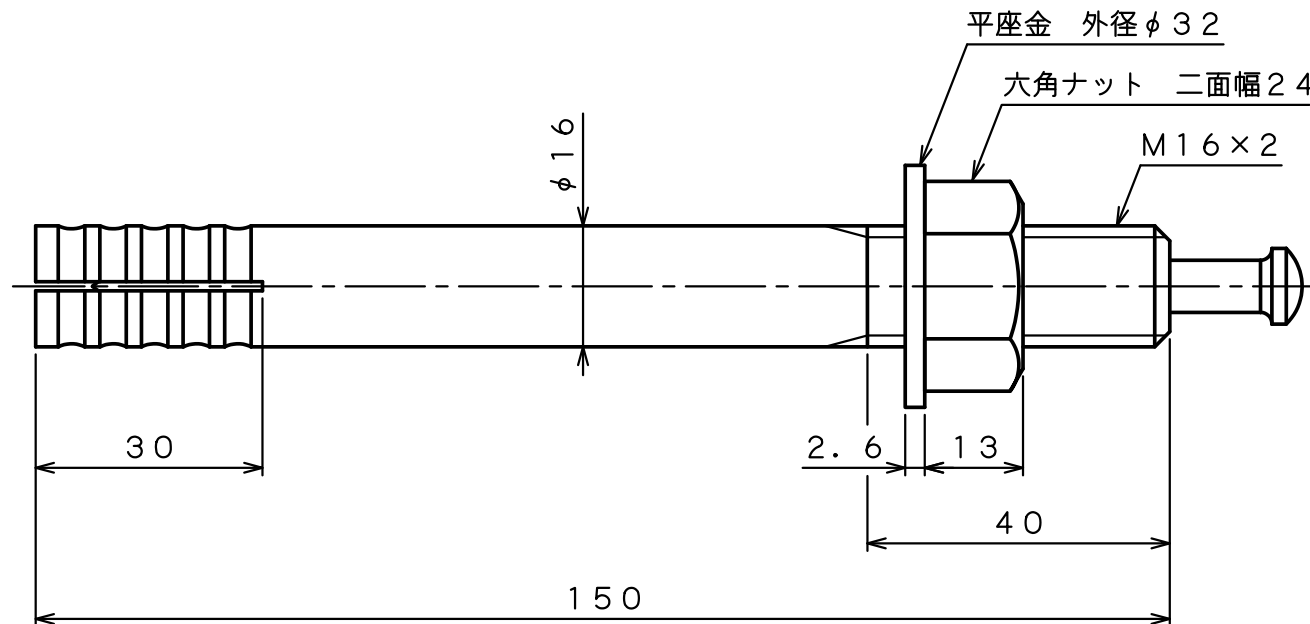
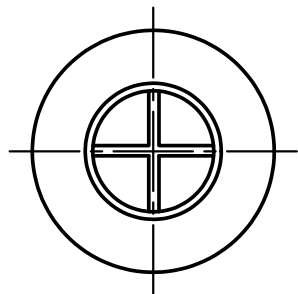
製 品 承 認 図

対象製品

ルーティアンカー C-Dタイプ

対象品番

C-1615D

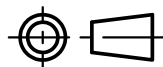


出図
 '22.09.05
 技術課

本体表面処理：溶融亜鉛めっき

作成年月日 ' 22/09/05

unika ユニカ株式会社



尺度

Free

承認

検収
 '22.09.05
 柳生

検図

検収
 '22.09.05
 沼田

作図

検収
 '22.09.05
 川上

名 称

ルーティアンカーC-Dタイプ
 C-1615D

図 番

RAD-1403D