

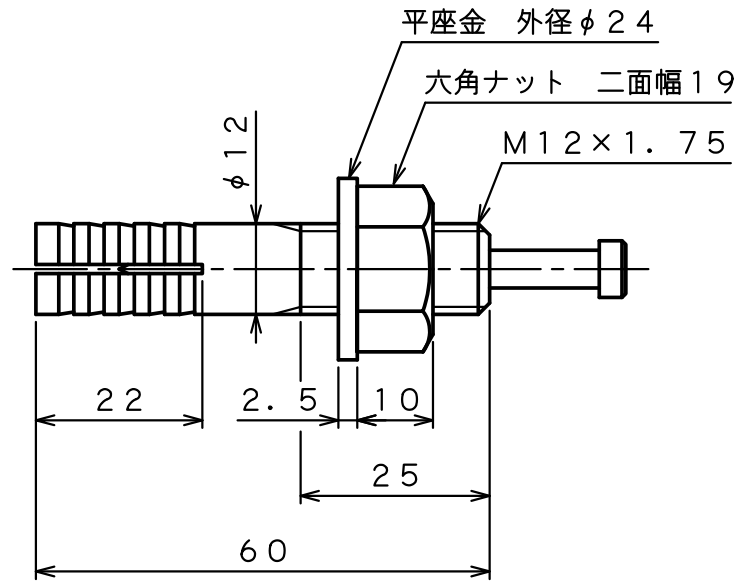
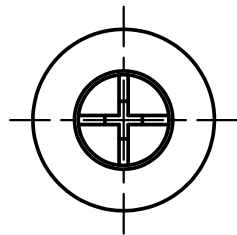
製 品 承 認 図

対象製品

ルーティアンカー C-Dタイプ

対象品番

C-1260D



本体表面処理：溶融亜鉛めっき

作成年月日 22/09/05

| | | | | | | | |
|---------------|--|------------|----|----|----|---------------------------------|-----------------|
| unika ユニカ株式会社 | | 尺度 Free | 承認 | 検図 | 作図 | 名称 ルーティアンカーC-Dタイプ C-1260D | 図番 RAD-1300E |
| | | | | | | | |