

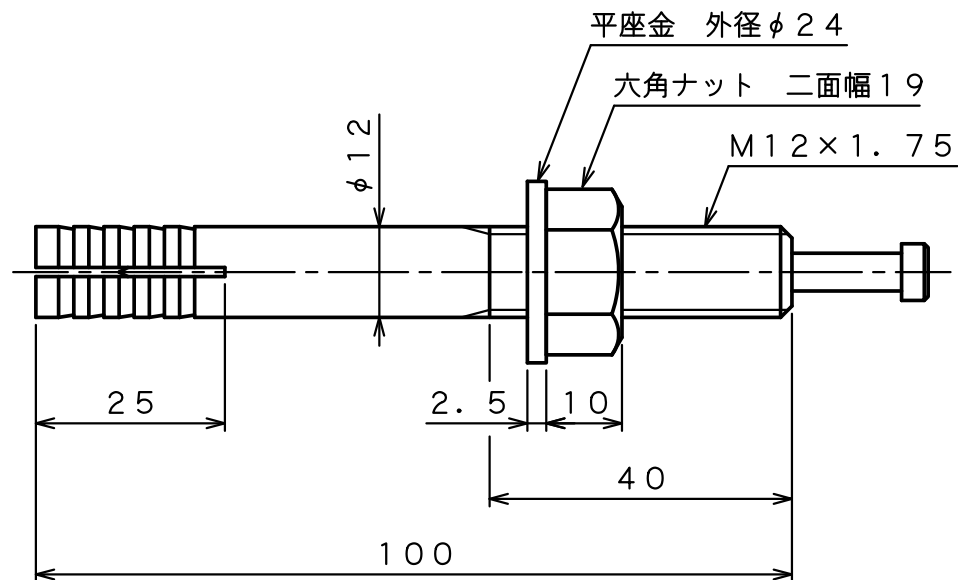
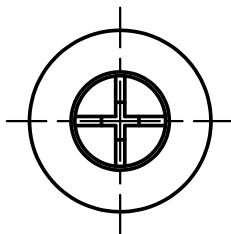
製 品 承 認 図

対象製品

ルーティアンカー C-Dタイプ

対象品番

C-1210D

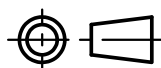


出図
22.09.05
技術課

本体表面処理：溶融亜鉛めっき

作成年月日：22/09/05

unika ユニカ株式会社



尺度
Free

承認
検収
22.09.05
柳生

検収
22.09.05
沼田

作図
検収
22.09.05
川上

名称
ルーティアンカーC-Dタイプ
C-1210D

図番
RAD-1303E