

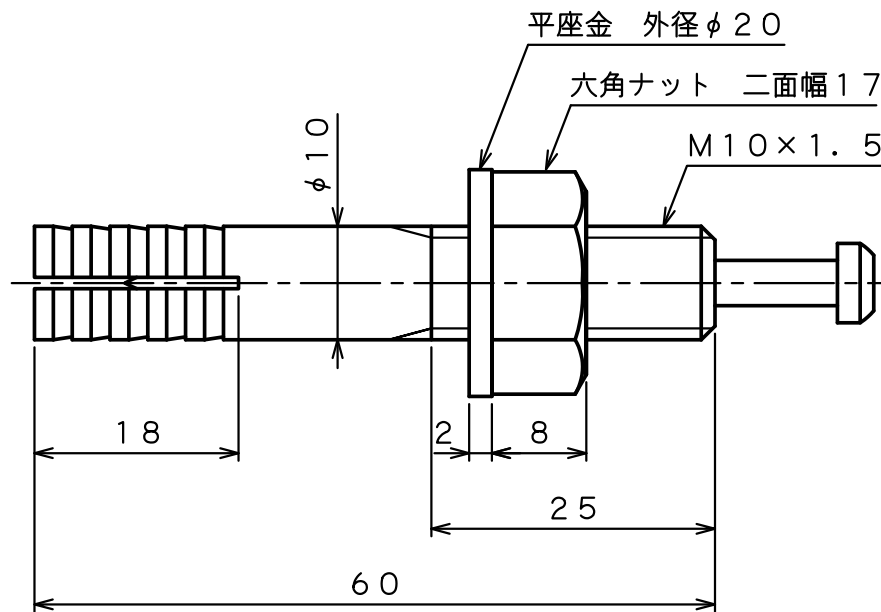
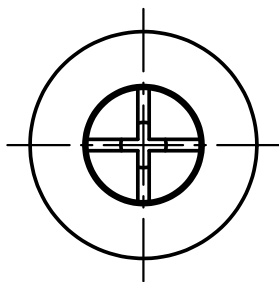
製 品 承 認 図

対象製品

ルーティアンカー C-Dタイプ

対象品番

C-1060D



出図
 22.09.05
 技術課

本体表面処理：溶融亜鉛めっき

作成年月日：22/09/05

ユニカ株式会社		尺度 Free	承認	検図	作図	名称 ルーティアンカーC-Dタイプ C-1060D	図番 RAD-1201E