

# 引張試験成績書

対象製品

ルーティアンカー C-Dタイプ

対象品番

C-1610D,C-1612D,C-1615D,  
C-1619D

1. 試験項目	引張試験
2. 試験日	2020年5月28日
3. 試験場所	ユニカ株式会社 岩手工場
4. アンカー仕様 品名 品番  ねじの呼び 全長 外径	ルーティアンカーC-Dタイプ(芯棒打ち込み式) C-1610D * 施工仕様が同じであるためC-1610Dを 代表させて試験を実施した  M16 100mm 16.0mm
5. 施工母材 種類 寸法 コンクリート圧縮強度	普通コンクリート(無筋) 1400×1200×300 21N/mm <sup>2</sup>
6. 施工仕様 下穴径 埋込み長さ 施工方向	17.0mm 60mm ハンマーを使用しての下向き

7. 試験結果および試験装置概観

表1. 試験結果

試験体 No.	引張荷重 [kN]	引張荷重平均 [kN]	破壊形態
①	35.7	40.1	コーン状破壊
②	41.5		コーン状破壊
③	44.3		コーン状破壊
④	37.7		コーン状破壊
⑤	41.3		コーン状破壊

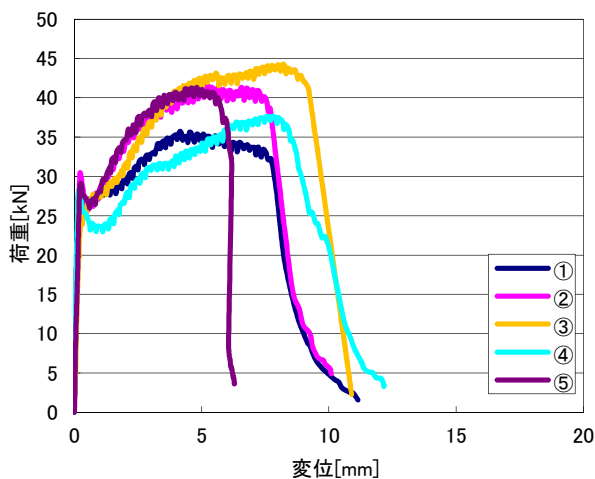


図1. 荷重変位曲線

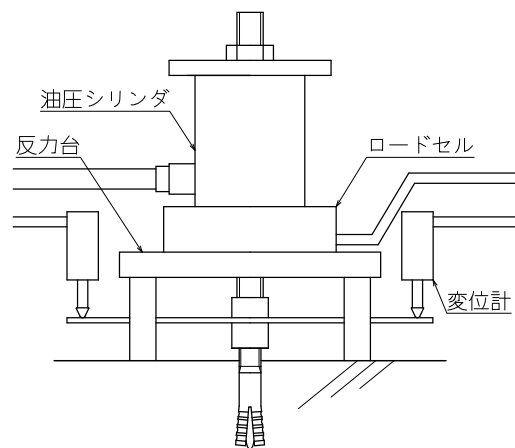


図2. 試験装置概観