

引張試験成績書

対象製品

ルーティアンカーC-Dタイプ

対象品番

C-1060D,C-1080D,C-1090D,
C-1010D,C-1012D

1. 試験項目	引張試験
2. 試験日	2019年5月15日
3. 試験場所	ユニカ株式会社 岩手工場
4. アンカー仕様 品名 品番 ねじの呼び 全長 外径	ルーティアンカーC-Dタイプ(芯棒打ち込み式) C-1060D * 施工仕様が同じであるためC-1060Dを代表させて試験を実施した M10 60mm 10.0mm
5. 施工母材 種類 寸法 設計圧縮強度	普通コンクリート(無筋) 1400×1200×300 21N/mm ²
6. 施工仕様 下穴径 埋込み長さ 施工方向	10.5mm 40mm ハンマーを使用しての下向き

7. 試験結果および試験装置概観

表1. 試験結果

試験体 No.	引張荷重 [kN]	引張荷重平均 [kN]	破壊形態
①	14.5	15.1	コーン状破壊
②	17.0		コーン状破壊
③	14.3		コーン状破壊
④	15.6		コーン状破壊
⑤	14.2		コーン状破壊

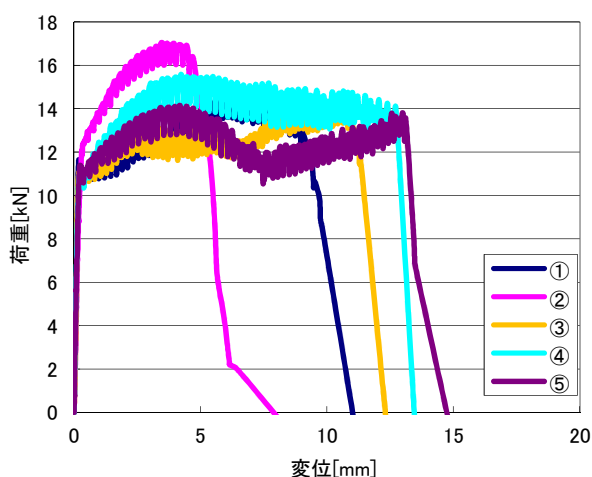


図1. 荷重変位曲線

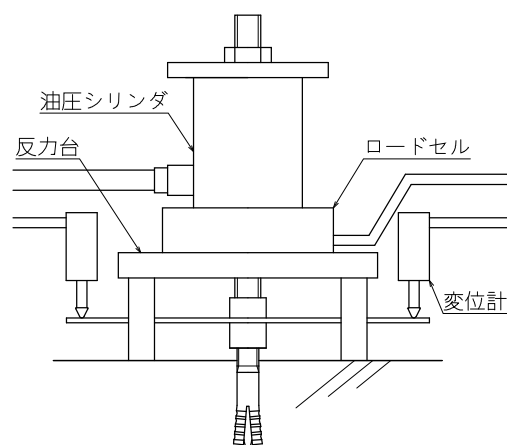


図2. 試験装置概観