

引張試験成績書

対象製品

ルーティアンカー C-Dタイプ

対象品番

C-1050D

1. 試験項目	引張試験
2. 試験日	2020年1月30日
3. 試験場所	ユニカ株式会社 岩手工場
4. アンカー仕様 品名 品番 ねじの呼び 全長 外径	ルーティアンカーC-Dタイプ(芯棒打ち込み式) C-1050D M10 50mm 10.0mm
5. 施工母材 種類 寸法 コンクリート圧縮強度	普通コンクリート(無筋) 1400×1200×300 21N/mm ²
6. 施工仕様 下穴径 埋込み長さ 施工方向	10.5mm 30mm ハンマーを使用しての下向き

7. 試験結果および試験装置概観

表1. 試験結果

試験体 No.	引張荷重 [kN]	引張荷重平均 [kN]	破壊形態
①	12.2	12.6	コーン状破壊
②	12.0		コーン状破壊
③	12.4		コーン状破壊
④	12.6		コーン状破壊
⑤	14.0		コーン状破壊

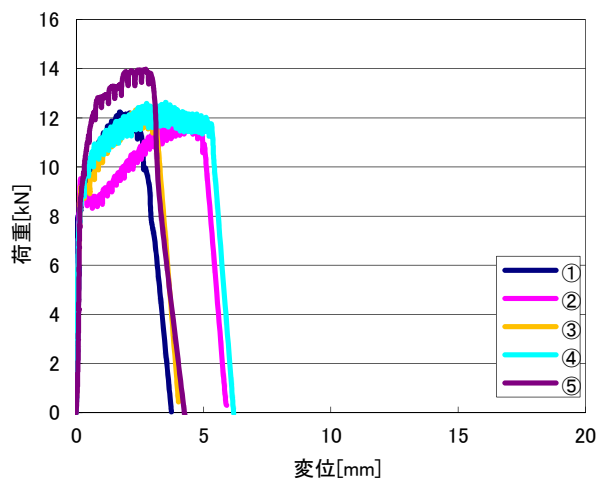


図1. 荷重変位曲線

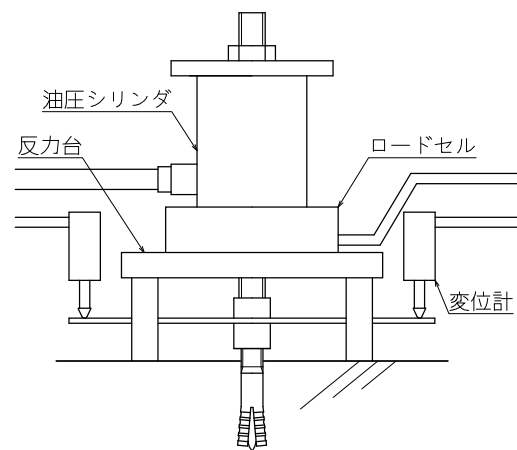


図2. 試験装置概観