

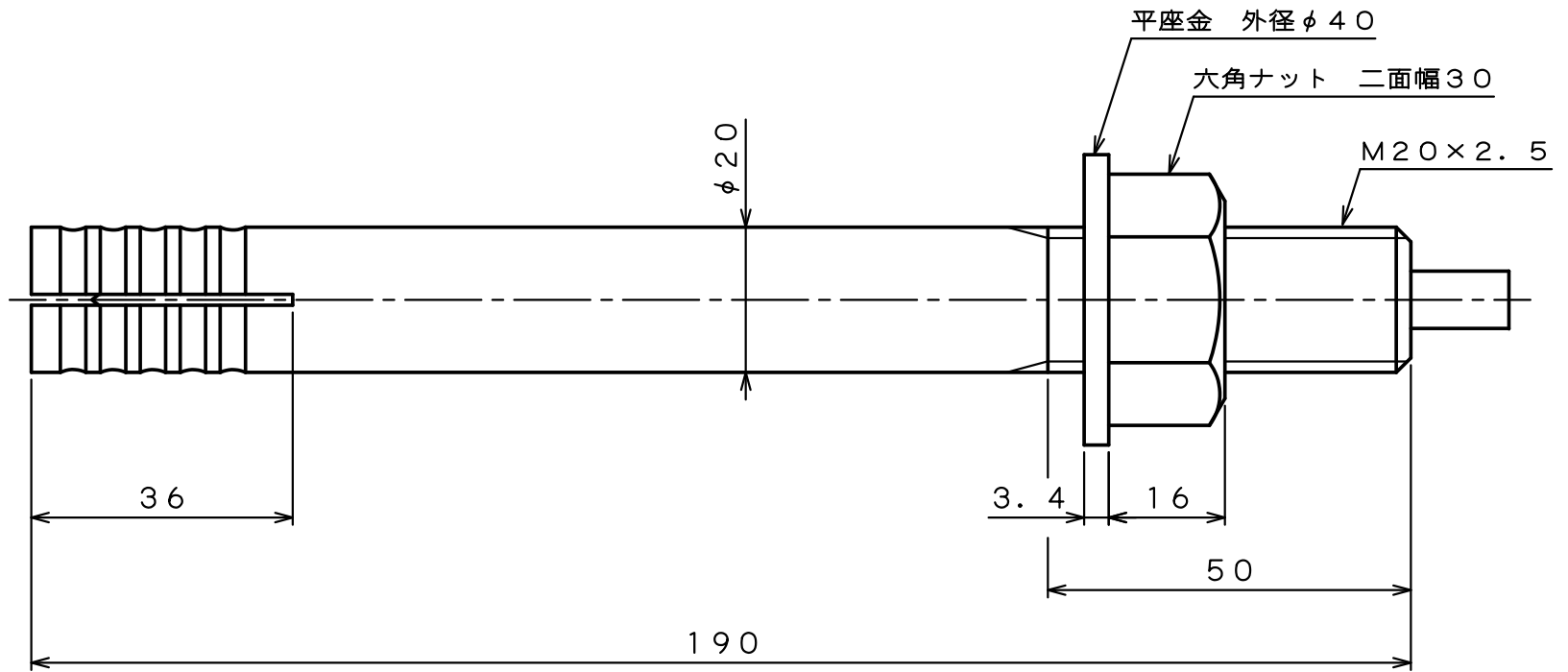
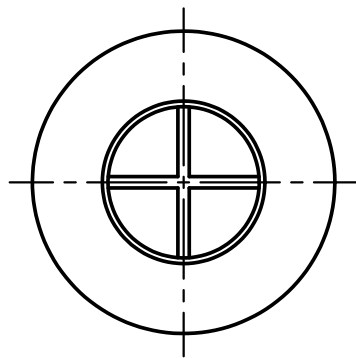
製 品 承 認 図

対象製品

ルーティアンカー SCタイプ

対象品番

SC-2019

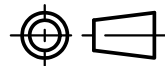


出図
22.09.05
技術課

材質：ステンレス

作成年月日 22/09/05

unika ユニカ株式会社



尺度

Free

承認

検収
22.09.05
柳生

検図

検収
22.09.05
沼田

作図

検収
22.09.05
川上

名 称

ルーティアンカーSCタイプ
SC-2019

図 番

RAS-1502E