

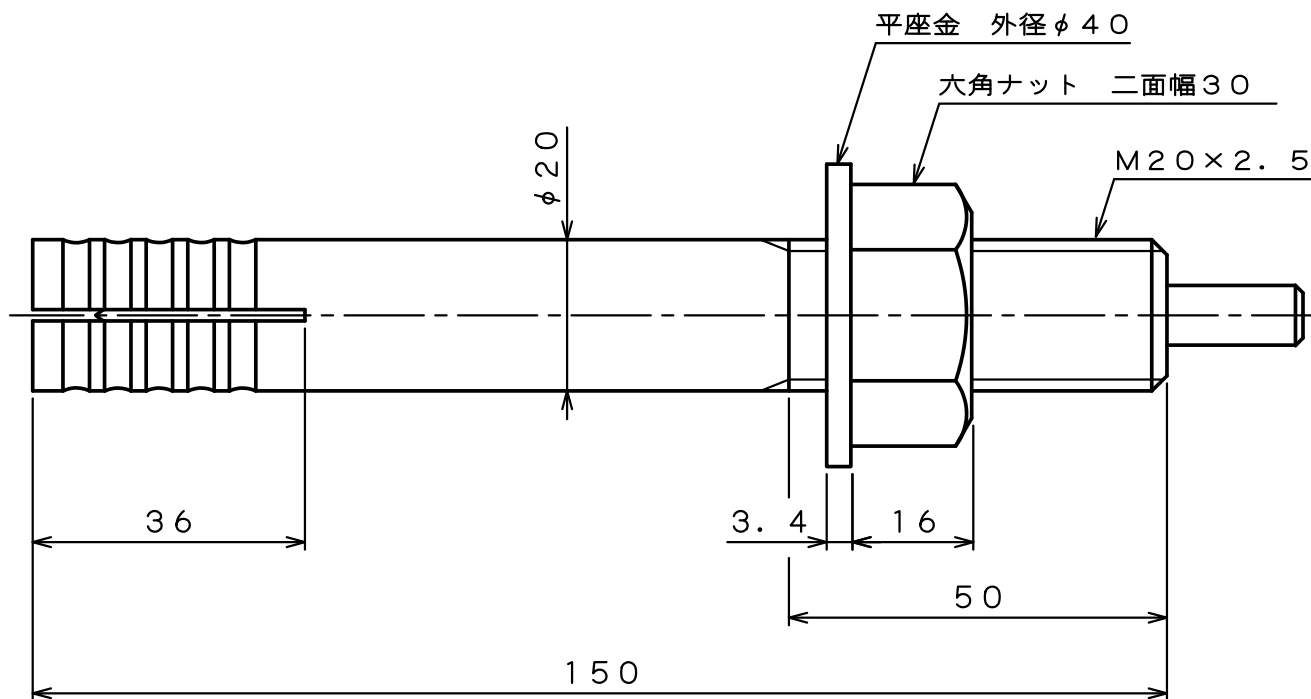
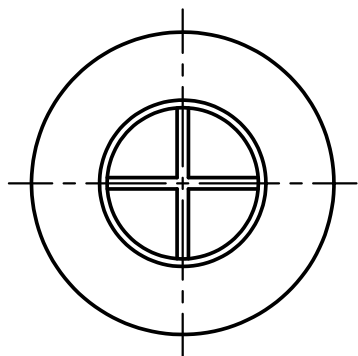
製 品 承 認 図

対象製品

ルーティアンカー SCタイプ

対象品番

SC-2015

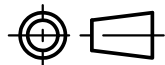


出図  
 '22.09.05  
 技術課

材質：ステンレス

作成年月日 ' 22/09/05

unika ユニカ株式会社



尺度  
 Free

承認  
 検取  
 '22.09.05  
 柳生

検図  
 検取  
 '22.09.05  
 沼田

作図  
 検取  
 '22.09.05  
 川上

名 称  
 ルーティアンカーSCタイプ  
 SC-2015

図 番  
 RAS-1501E