

引張試験成績書

対象製品

ルーティアンカー SCタイプ

対象品番

SC-2013,SC-2015,SC-2019

1. 試験項目	引張試験
2. 試験日	2020年5月1日
3. 試験場所	ユニカ株式会社 岩手工場
4. アンカー仕様 品名 品番 ねじの呼び 全長 外径	ルーティアンカーSCタイプ(芯棒打ち込み式) SC-2013 * 施工仕様が同じであるためSC-2013を 代表させて試験を実施した M20 130mm 20.0mm
5. 施工母材 種類 寸法 コンクリート圧縮強度	普通コンクリート(無筋) 1400×1200×300 21N/mm ²
6. 施工仕様 下穴径 埋込み長さ 施工方向	21.5mm 80mm ハンマーを使用しての下向き

7. 試験結果および試験装置概観

表1. 試験結果

試験体 No.	引張荷重 [kN]	引張荷重平均 [kN]	破壊形態
①	55.7	52.7	コーン状破壊
②	54.6		コーン状破壊
③	49.8		コーン状破壊
④	51.5		コーン状破壊
⑤	51.7		コーン状破壊

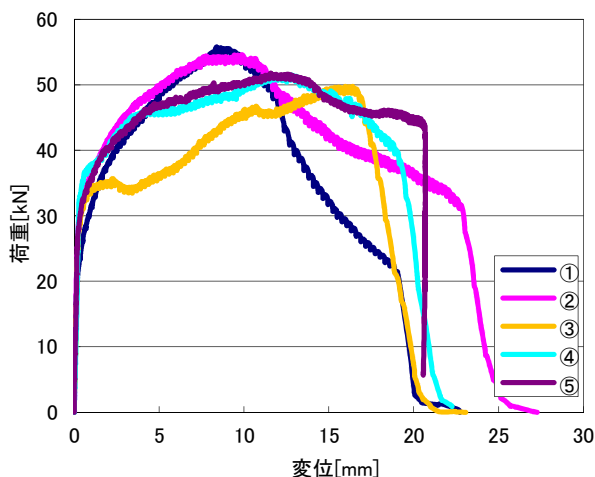


図1. 荷重変位曲線

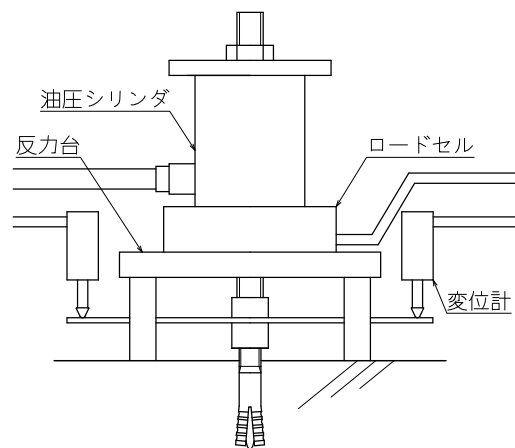


図2. 試験装置概観