

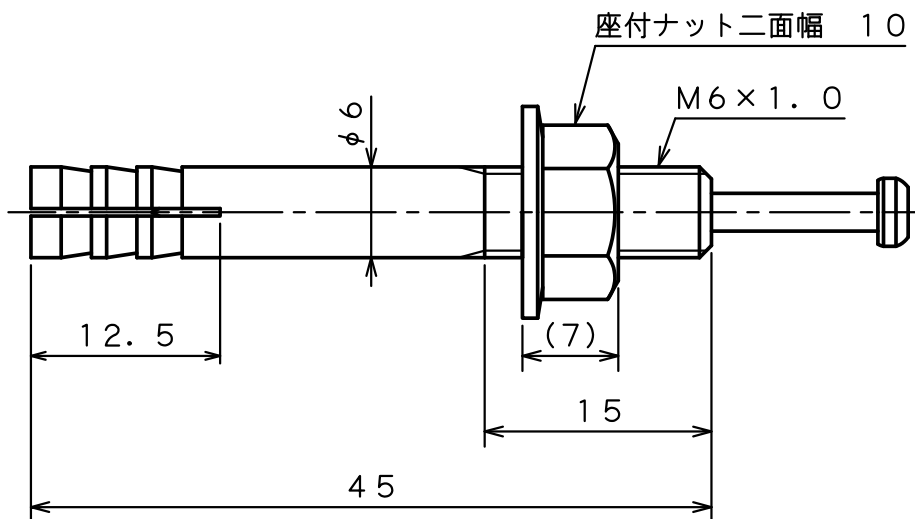
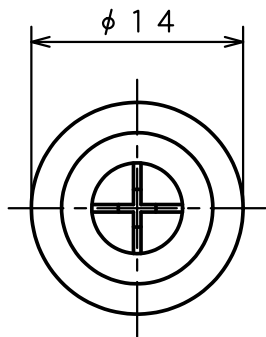
製 品 承 認 図

対象製品

ルーティアンカー Cタイプ

対象品番

C-645



出図
22.09.05
技術課

表面处理：電気亜鉛めっき三価クロメート処理

作成年月日 22/09/05

unika ユニカ株式会社		尺度 Free	承認	検図	作図	名 称 ルーティアンカーCタイプ C-645 (三価クロメート)	図 番 RAC-5000F
			検収 22.09.05 柳生	検収 22.09.05 沼田	検収 22.09.05 川上		