

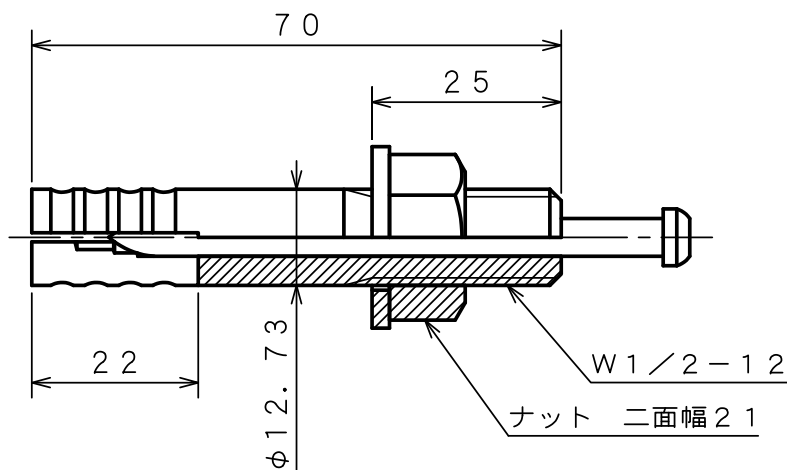
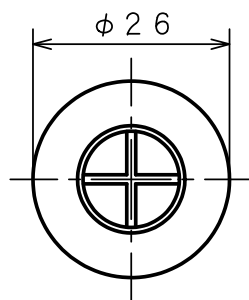
製 品 承 認 図

対象製品

ルーティアンカー Cタイプ

対象品番

C-4070



出図
'16.05.28
技術課

表面：電気亜鉛めっき三価クロメート処理

作成年月日 '16/05/28

unika ユニカ株式会社		尺度	承認	検図	作図	名称	図番
		Free	次長 '16.05.28 柳生	検収 '16.05.28 沼田	検収 '16.05.28 千葉	ルーティアンカーCタイプ C-4070 (三価クロメート)	RAC-6300C