

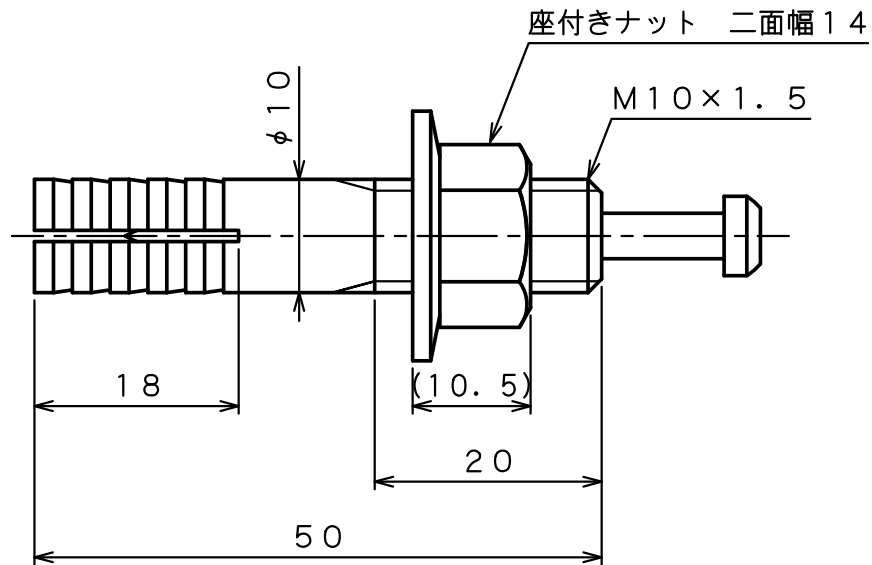
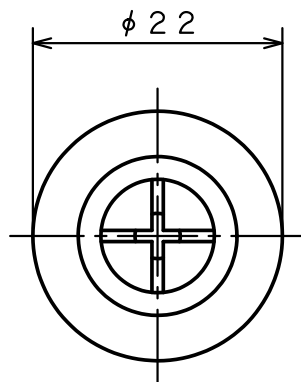
製 品 承 認 図

対象製品

ルーティアンカー Cタイプ

対象品番

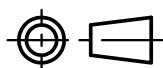
C-1050



表面处理：電気亜鉛めっき三価クロメート処理

作成年月日 22/09/05

unika ユニカ株式会社



尺度
Free

承認
検収
22.09.05
柳生

検図
検収
22.09.05
沼田

作図
検収
22.09.05
川上

名 称
ルーティアンカーCタイプ
C-1050 (三価クロメート)

図 番
RAC-5200E