

# 引張試験成績書

対象製品

ルーティアンカー Cタイプ

対象品番

C-850,C-860,C-870,C-890,C-810

1. 試験項目	引張試験
2. 試験日	2021年1月14日
3. 試験場所	ユニカ株式会社 岩手工場
4. アンカー仕様 品名 品番  ねじの呼び 全長 外径	ルーティアンカー Cタイプ(芯棒打ち込み式) C-850 * 施工仕様が同じであるためC-850を 代表させて試験を実施した  M8 50mm 8.0mm
5. 施工母材 種類 寸法 コンクリート圧縮強度	普通コンクリート(無筋) 1400×1200×300 21N/mm <sup>2</sup>
6. 施工仕様 下穴径 埋込み長さ 施工方向	8.5mm 35mm ハンマーを使用しての下向き

7. 試験結果および試験装置概観

表1. 試験結果

試験体 No.	引張荷重 [kN]	引張荷重平均 [kN]	破壊形態
①	7.3	8.2	コーン状破壊
②	8.2		コーン状破壊
③	9.3		コーン状破壊
④	8.5		コーン状破壊
⑤	7.8		コーン状破壊

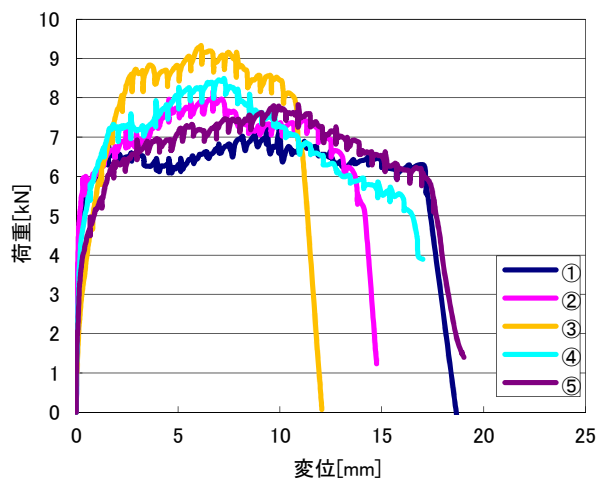


図1. 荷重変位曲線

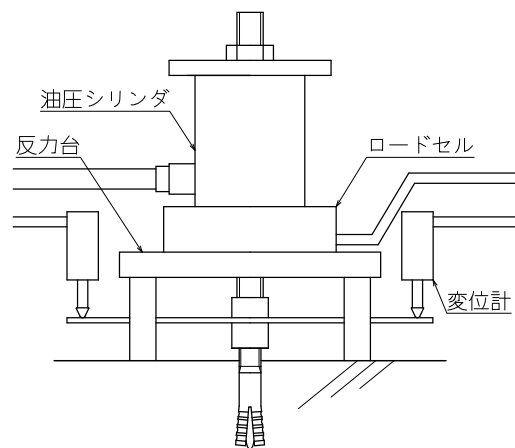


図2. 試験装置概観