

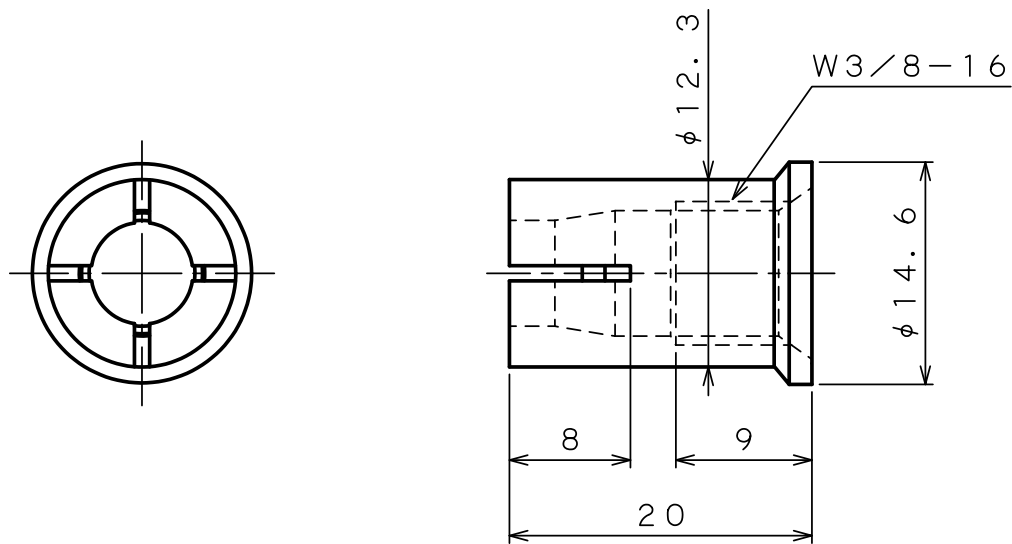
製 品 承 認 図

対象製品

PCアンカー PCタイプ

対象品番

PC-3020

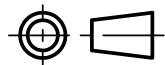


出図  
20.12.28  
技術課

表面处理：電気亜鉛めっき三価クロメート処理

作成年月日 20/12/28

unika ユニカ株式会社



尺度  
Free

承認  
次長  
20.12.28  
柳生

検図  
検収  
20.12.28  
沼田

作図  
検収  
20.12.28  
千葉

名称  
PCアンカー  
PC-3020

図番  
PAC-3800C