

# 引張試験成績書

対象製品

PCアンカー

対象品番

PC-3020

1. 試験項目	引張試験
2. 試験日	2019年9月4日
3. 試験場所	ユニカ株式会社 岩手工場
4. アンカー仕様 品名 品番 ねじの呼び 全長 外径	PCアンカー(内部コーン打ち込み式) PC-3020 W3/8 20mm 12.3mm
5. 施工母材 種類 寸法 設計圧縮強度	穴あきPC板 スパンクリート 1000×2000×150 40N/mm <sup>2</sup>
6. 施工仕様 下穴径 埋込み長さ 施工方向	12.5mm 20mm ハンマーを使用しての下向き

7. 試験結果および試験装置概観

表1. 試験結果

試験体 No.	引張荷重 [kN]	引張荷重平均 [kN]	破壊形態
①	13.4	12.8	コーン状破壊
②	12.3		コーン状破壊
③	12.4		コーン状破壊
④	12.8		コーン状破壊
⑤	13.3		コーン状破壊

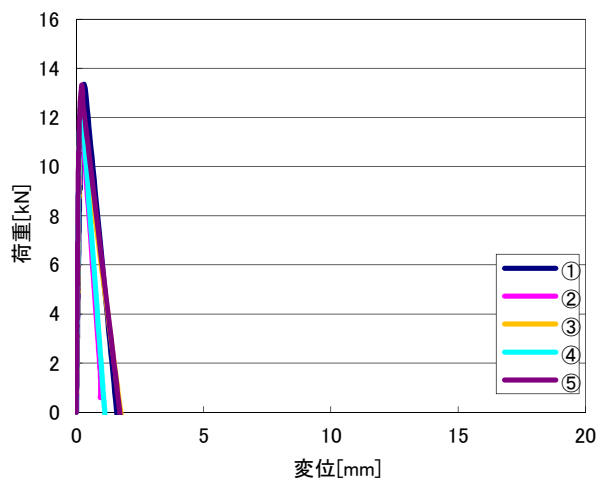


図1. 荷重変位曲線

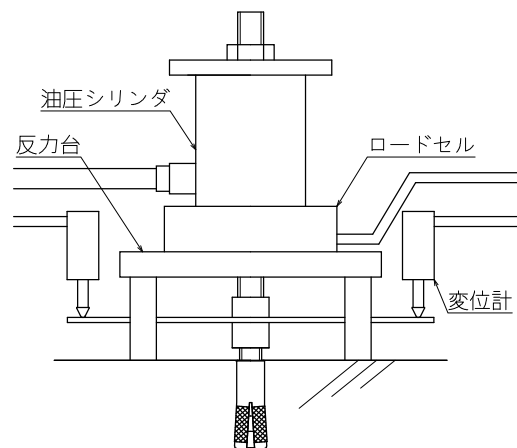


図2. 試験装置概観