

製 品 承 認 図

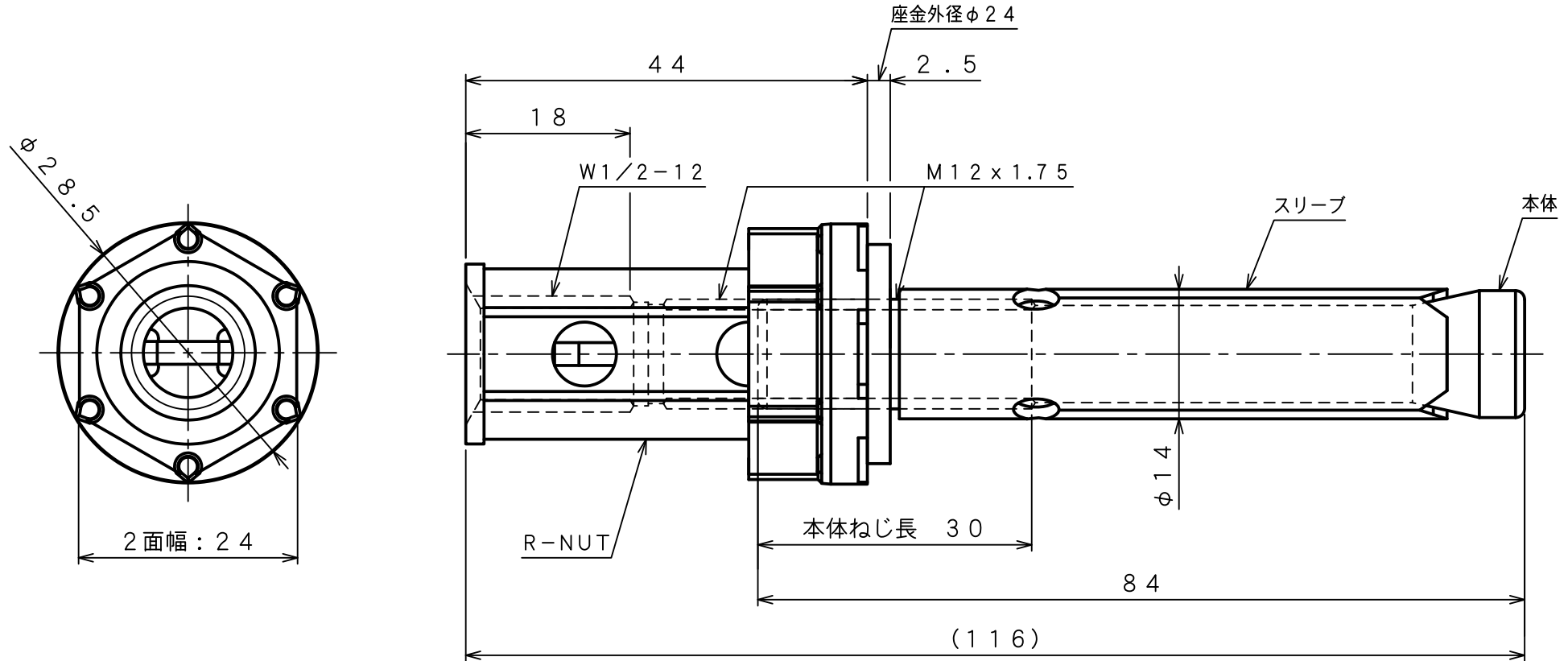
対象製品

クイックワンTQRタイプ 懸垂物用

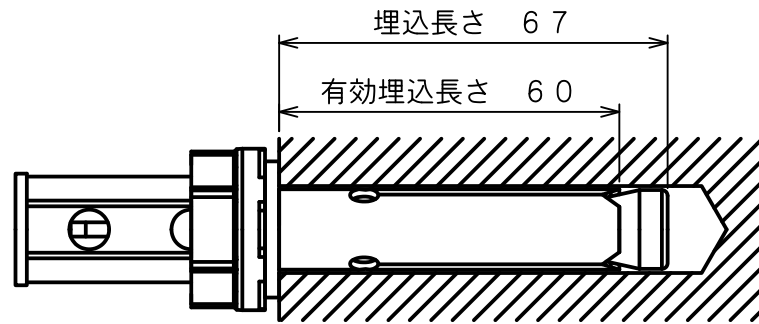
対象品番

TQR-4060

**unika**  
ユニカ株式会社



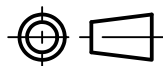
本体・スリーブ表面処理：  
電気亜鉛めっき 三価クロメート処理



出図  
'24.03.07  
技術部

作成年月日 ' 24 / 03 / 07

unika ユニカ株式会社



尺度  
Free

承認  
検収  
'24.03.07  
柳生

検図  
検収  
'24.03.07  
千葉

作図  
検収  
'24.03.07  
沼田

名 称  
クイックワンTQRタイプ  
TQR-4060

図 番  
TRC-2301B