

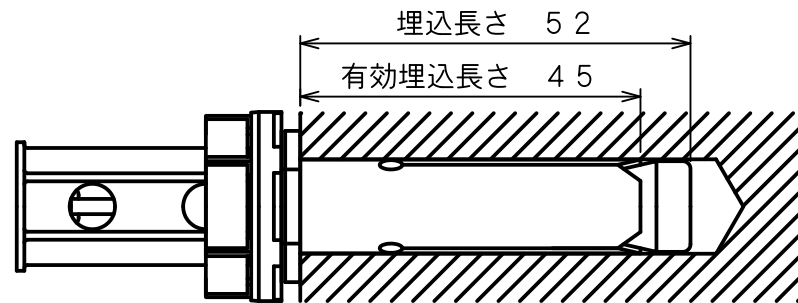
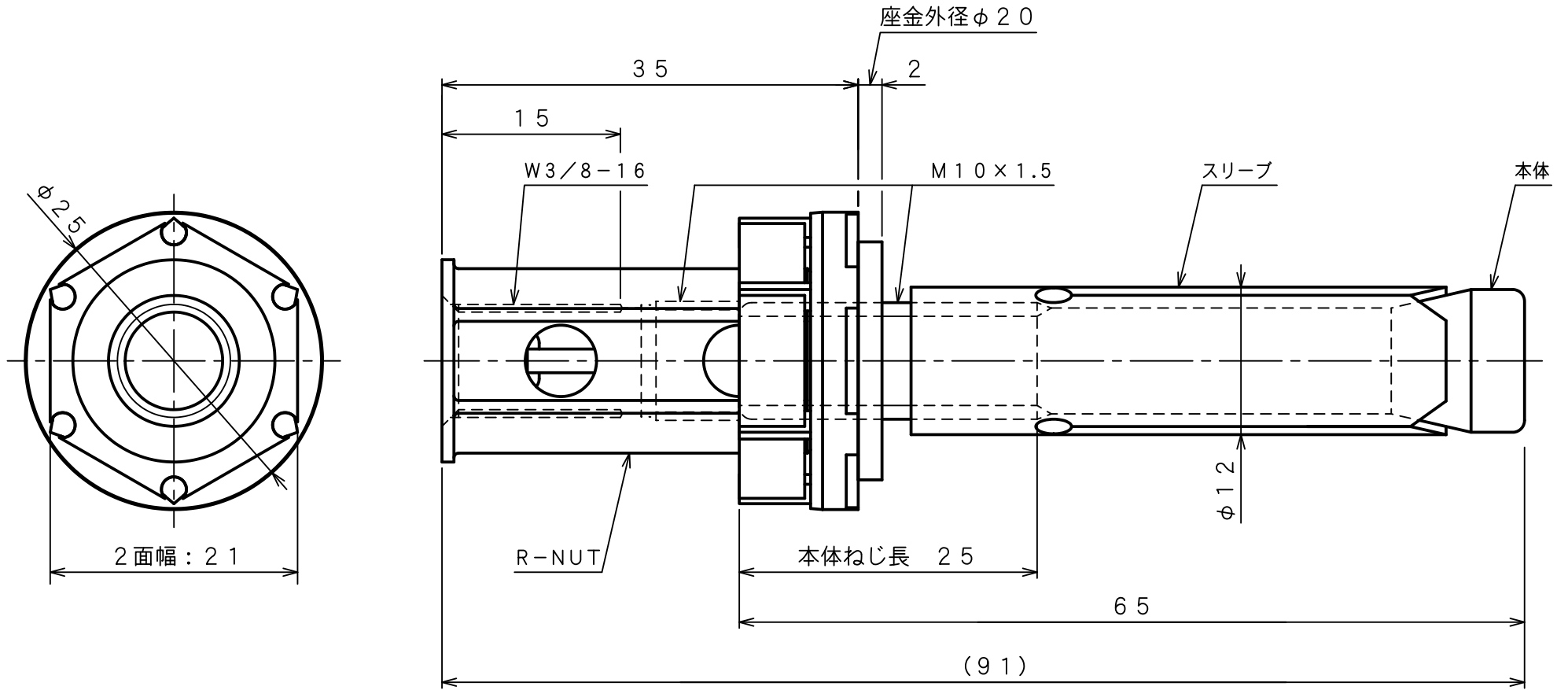
製 品 承 認 図

対象製品

クイックワンTQSRタイプ 懸垂物用

対象品番

TQSR-3045



出図
'24.03.07
技術部

本体・スリーブ材質：ステンレス

作成年月日 '24/03/07

unika ユニカ株式会社		尺度	承認	検図	作図	名称	図番
		Free	 検収 '24.03.07 柳生	 検収 '24.03.07 沼田	 検収 '24.03.07 沼田	クイックワンTQSRタイプ TQSR-3045	TRS-2202A