

引張試験成績書

対象製品

クイックワンTQSRタイプ 懸垂物用

対象品番

TQSR-3045

1. 試験項目	引張試験
2. 試験日	2023年12月19日
3. 試験場所	ユニカ株式会社 岩手工場
4. アンカー仕様 品名 品番 ねじの呼び 全長 外径	クイックワンTQSRタイプ(テーパボルト式) TQSR-3045 M10 64mm 12.0mm
5. 施工母材 種類 寸法 コンクリート圧縮強度	普通コンクリート(無筋) 1400×1200×300 21N/mm ²
6. 施工仕様 下穴径 埋込み長さ 施工方向 施工方法	12.5mm 52mm(スリーブ先端までの埋め込み長さ45mm) 下向き 施工要領書による

7. 試験結果および試験装置概観

表1. 試験結果

試験体 No.	引張荷重 [kN]	引張荷重平均 [kN]	破壊形態
①	20.1	20.9	コーン状破壊
②	19.6		コーン状破壊
③	21.8		コーン状破壊
④	20.6		コーン状破壊
⑤	22.1		コーン状破壊

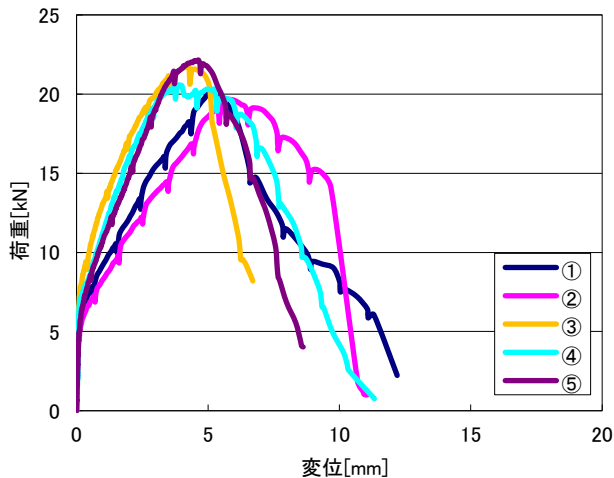


図1. 荷重変位曲線

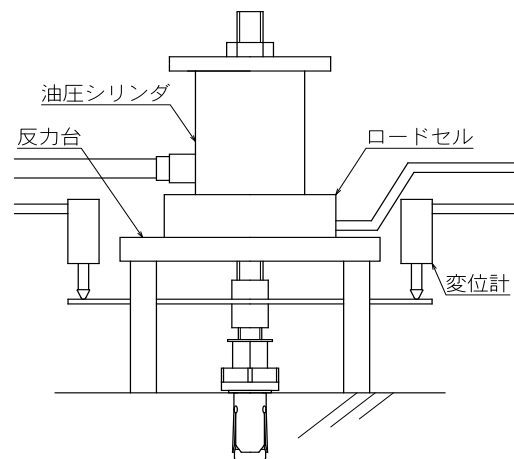


図2. 試験装置概観