

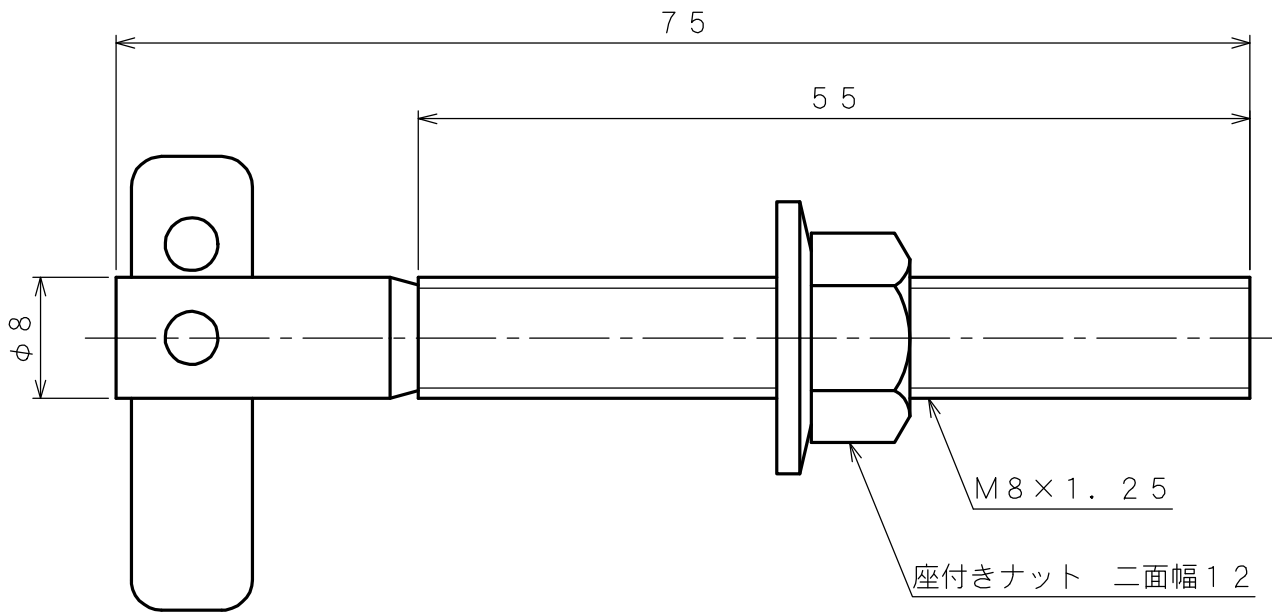
製 品 承 認 図

対象製品

Tロック TLタイプ

対象品番

TL-875

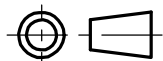


出図  
'18.02.01  
技術部

電気亜鉛めっき3価クロレート処理

作成年月日 '18/02/01

unikaユニカ株式会社



尺度  
Free

承認  
次長  
'18.02.01  
柳生

検図  
検収  
'18.02.01  
盛田

作図  
検収  
'18.02.01  
沼田

名 称  
Tロック  
TL-875

図 番  
TLC-0809B