

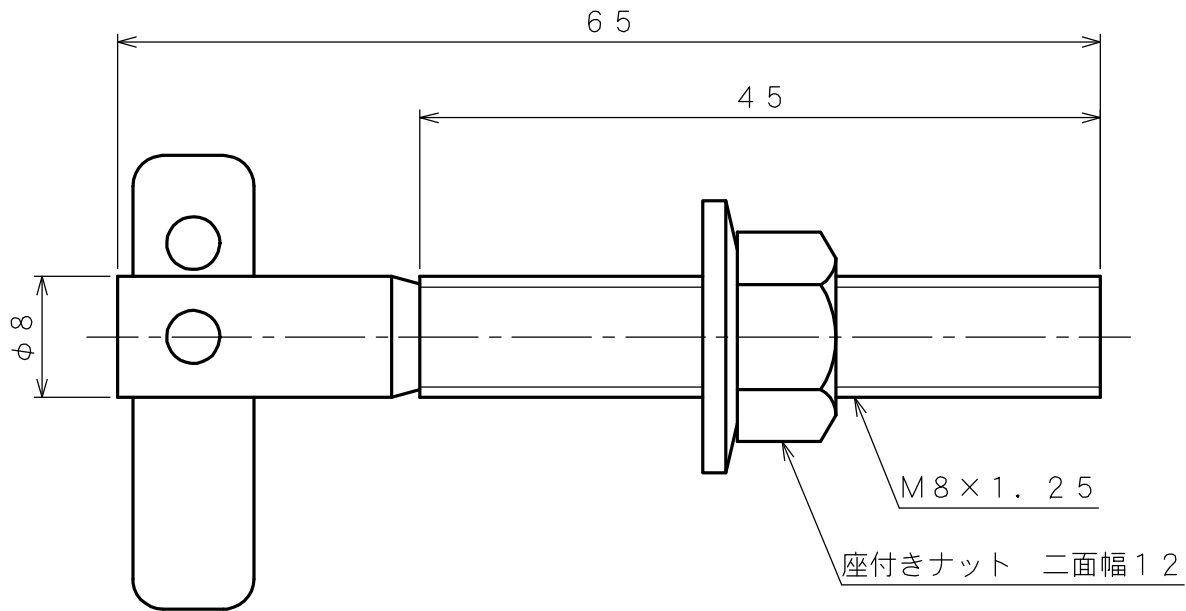
製 品 承 認 図

対象製品

Tロック TLタイプ

対象品番

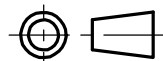
TL-865



電気亜鉛めっき3価クロメート処理

作成年月日 ' 18 / 02 / 01

unika ユニカ株式会社



尺度

Free

承認

次長
'18.02.01
柳生

検図

検収
'18.02.01
盛田

作図

検収
'18.02.01
沼田

名 称

Tロック
TL-865

図 番

TLC-0807B