

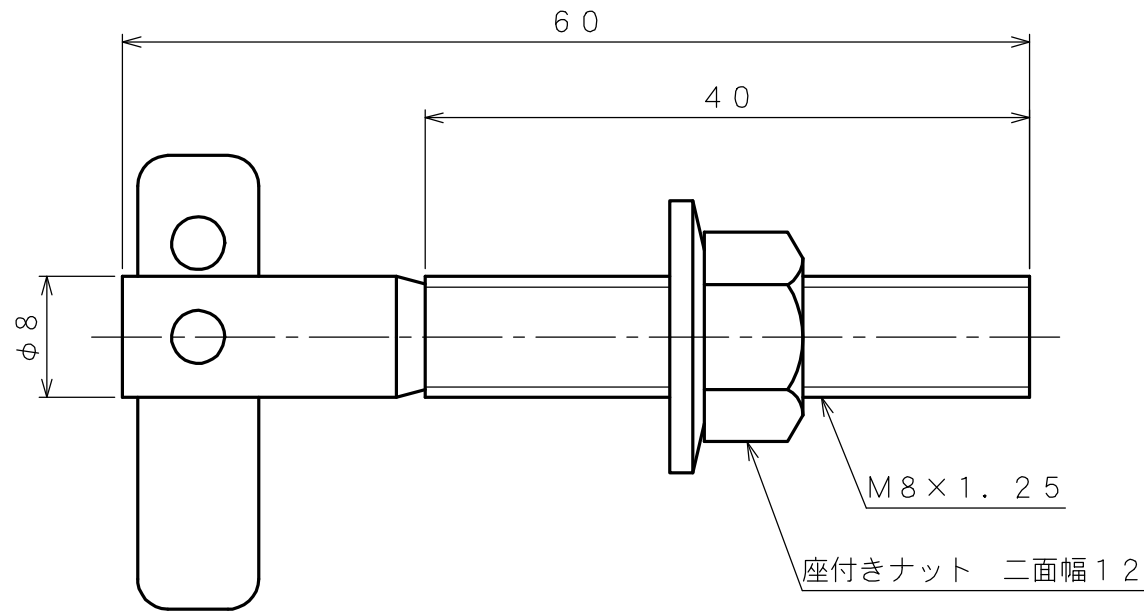
製 品 承 認 図

対象製品

Tロック TLタイプ

対象品番

TL-860



出図
'18.02.01
技術部

電気亜鉛めっき3価クロメート処理

作成年月日 '18/02/01

unika ユニカ株式会社		尺度 Free	承認	検図	作図	名 称 Tロック TL-860	図 番 TLC-0806B
			次長 '18.02.01 柳生	検収 '18.02.01 盛田	検収 '18.02.01 沼田		