

# 引張試験成績書

対象製品

T ロ ッ ク T L タ イ プ

対象品番

TL-630, TL-640, TL-650

1. 試験項目	引張試験
2. 試験日	2011年4月27日
3. 試験場所	ユニカ株式会社 岩手工場
4. アンカー仕様 品名 品番  ねじの呼び 全長 外径	Tロック(はさみ固定式) TL-640 *ねじの呼び径が同じであるためTL-640 を代表させて試験を行った。 M6 40.0mm 7.0mm
5. 施工母材 種類	鋼板 *ナットの締め付けで変形が生じない十分に強度がある母材とした。
6. 施工仕様 下穴径 施工方向	7.5mm 横向き *引張試験時は上向きに載荷した。

7. 試験結果および試験装置概観

表1. 試験結果

試験体 No.	引張荷重 [kN]	引張荷重平均 [kN]	破壊形態
①	3.6	3.6	プレート破断
②	3.4		プレート破断
③	3.6		プレート破断
④	3.6		プレート破断
⑤	3.6		プレート破断

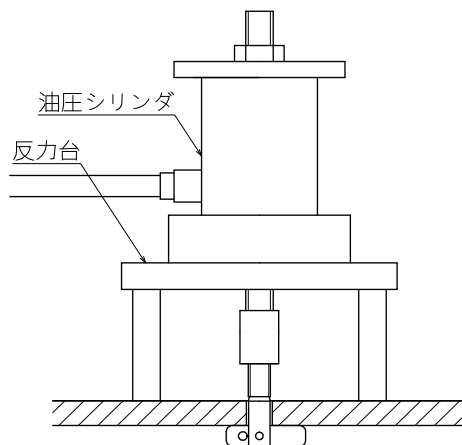


図1. 試験装置概観