

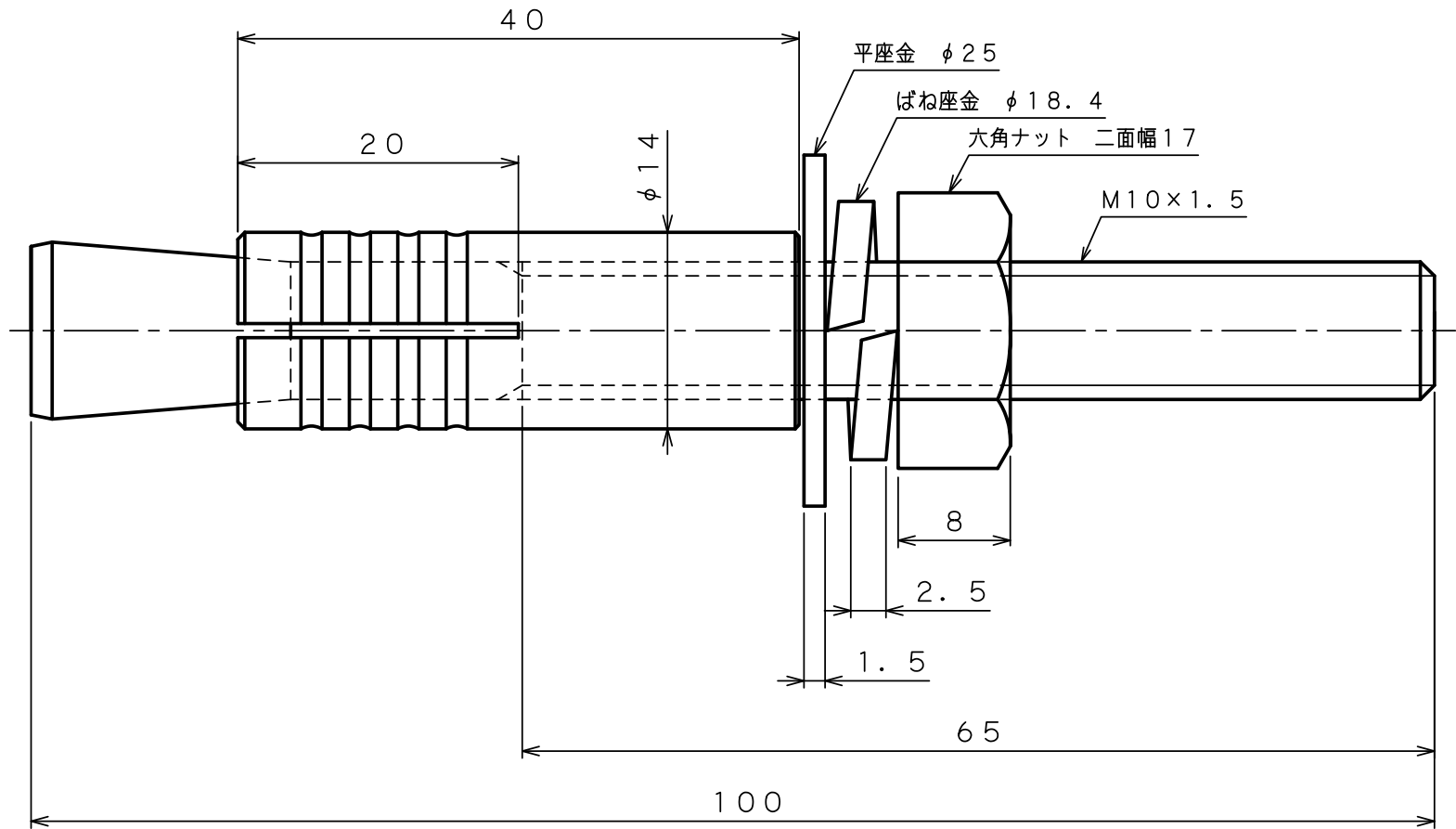
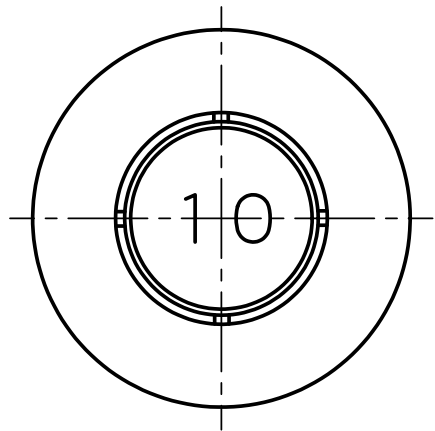
製 品 承 認 図

対象製品

ルーティセット BSタイプ

対象品番

BS-10100

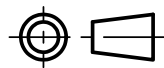


出図
22.12.12
技術部

材質：ステンレス

作成年月日 22/12/12

unika ユニカ株式会社



尺度
Free

承認
検収
22.12.12
柳生

検収
22.12.12
沼田

作図
検収
22.12.12
千葉

名称
ルーティセットBSタイプ
BS-10100

図番
RSS-1202F