

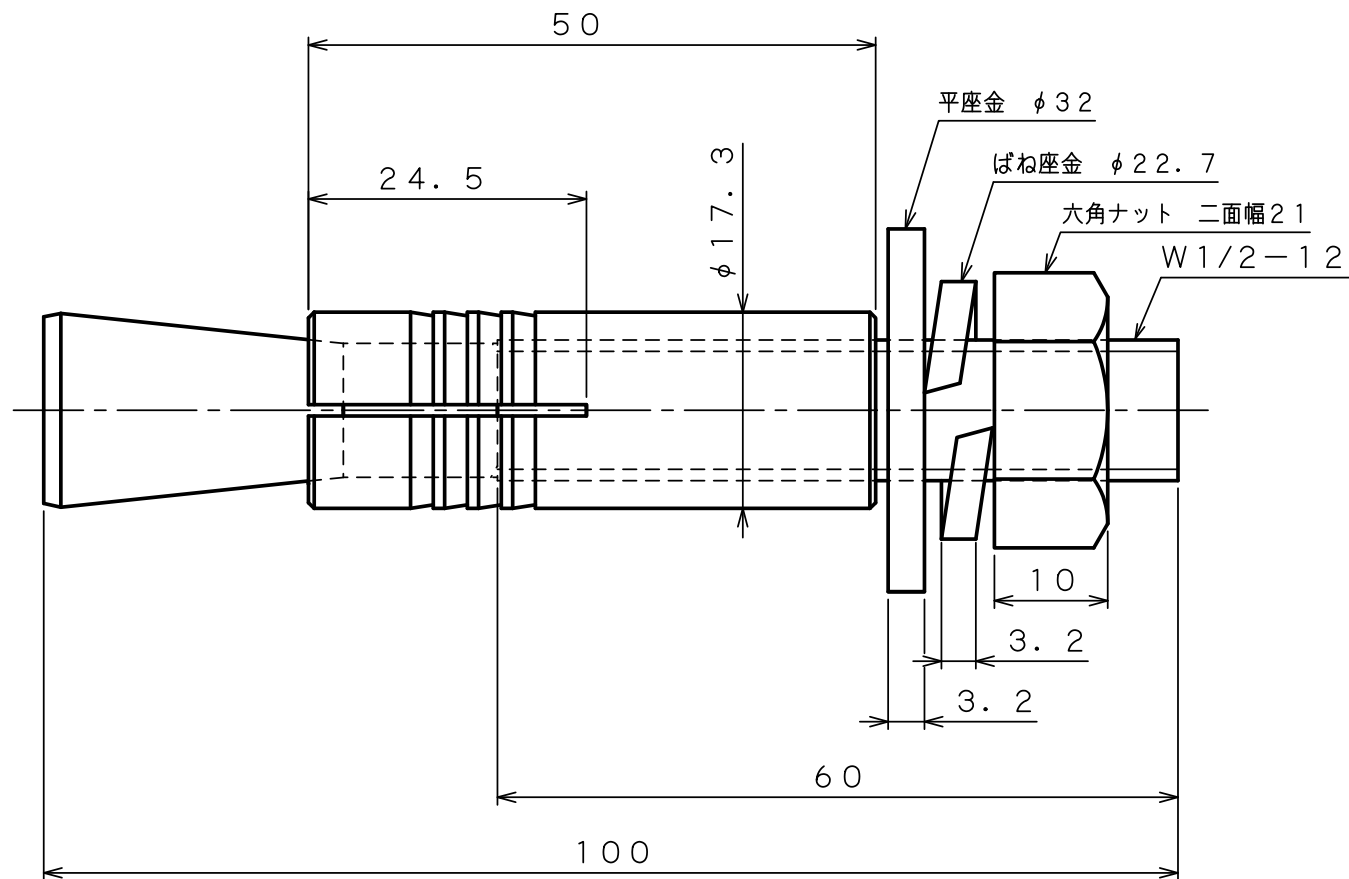
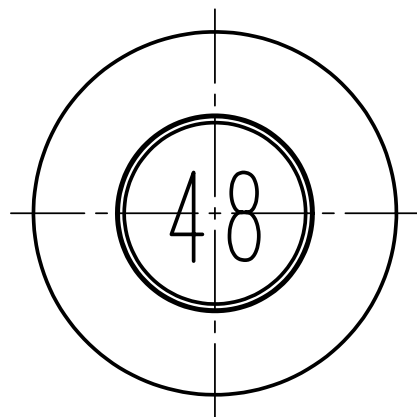
製 品 承 認 図

対象製品

ルーティセット Bタイプ

対象品番

B-40100

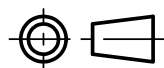


出図
22.12.12
技術部

表面处理：電気亜鉛めっき黄色クロメート処理

作成年月日 22/12/12

unika ユニカ株式会社



尺度
Free

承認
検収
22.12.12
柳生

検収
22.12.12
沼田

作図
検収
22.12.12
千葉

名称
ルーティセットBタイプ
B-40100

図番
RSC-2300F